

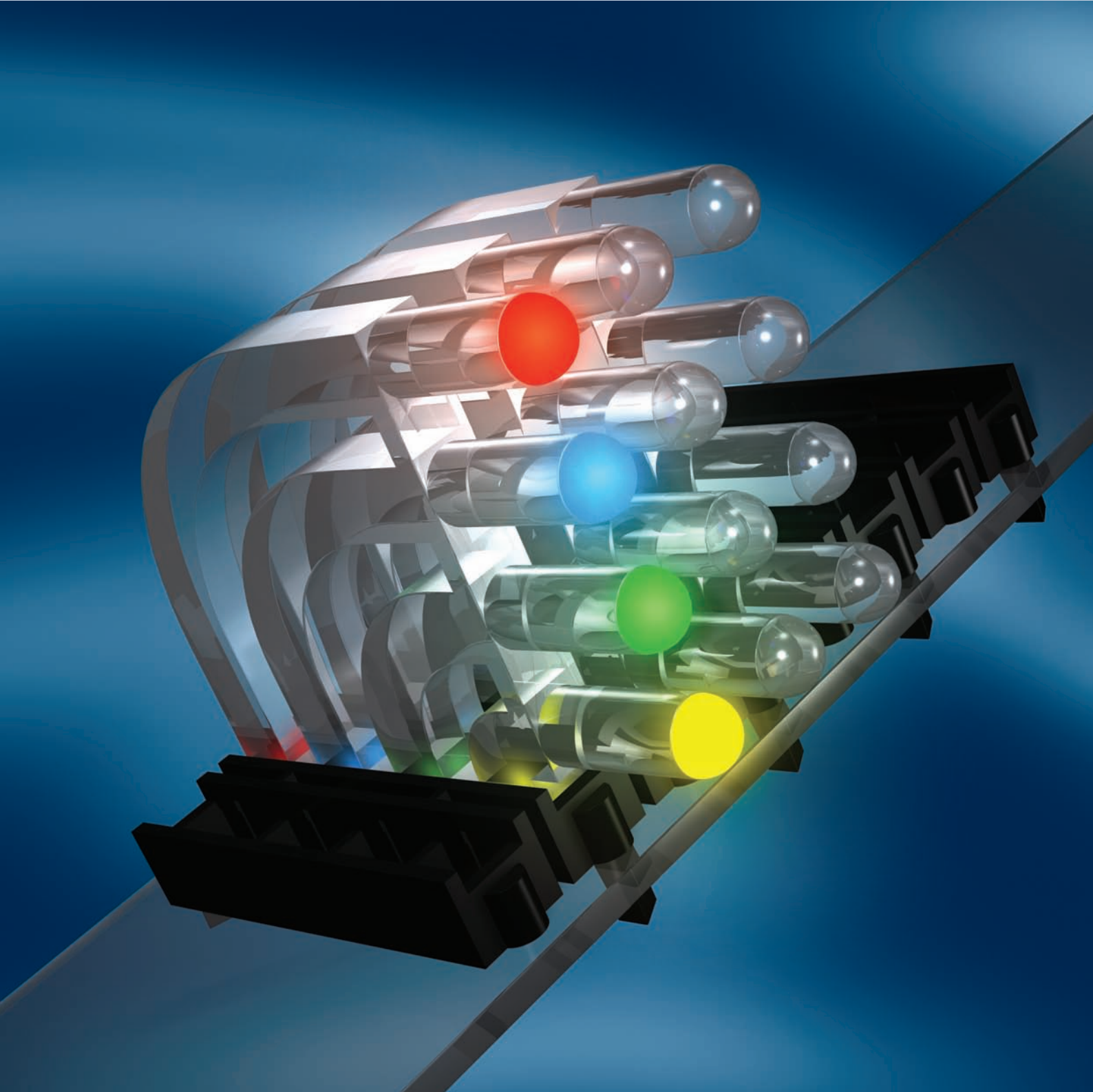
LL

VERSION 11

MENTOR[®]

INNOVATIONS FOR THE FUTURE

Lichtleiter-Systeme · SMD LED's · THT LED's
Light Guide Systems · SMD LEDs · THT LEDs



Inhaltsverzeichnis

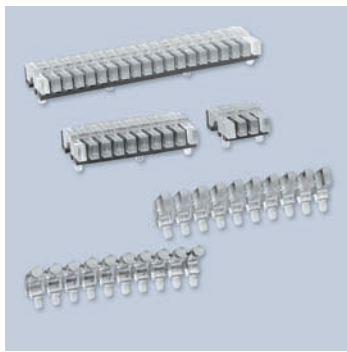
Contents



Lichtleiter für Frontplatten	Seite 4-7
Light Guides for Front panels	Page 4-7



Lichtleiter liegend	Seite 8-11
Light Guides lying	Page 8-11



Lichtleiter liegend mehrfach Bargraph-Anzeigen liegend	Seite 12-16 17/18
Light Guides lying multiple Bargraph Displays lying	Page 12-16 17/18



Lichtleiter stehend mehrfach	Seite 19-21
Light Guides upright multiple	Page 19-21



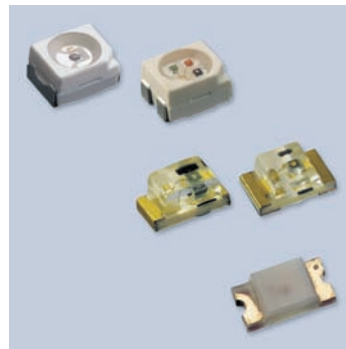
Lichtleiter stehend	Seite 22-25
Light Guides upright	Page 22-25



Lichtleiter stehend flexibel	Seite 26-30
Light Guides upright flexible	Page 26-30



LED-Lichtleiter-Elemente	Seite 31-35
LED Light Guide Components	Page 31-35



LED-Beschreibung	Seite 36-37
Gurtung	38
Technische Daten	39
Description LEDs	Page 36-37
Taping	38
Technical Data	39

Mit Erscheinen dieses Kataloges werden alle früheren Veröffentlichungen ungültig. Technische Änderungen behalten wir uns vor. Für eventuell entstandene Druckfehler übernehmen wir keine Gewähr. Aktuelle Entwicklungen, technische Änderungen, Abkündigungen von Bauteilen, etc. siehe Homepage (HTML).

On publication of this catalog all previous issues will become invalid. We reserve the right to make technical alterations. We refuse any responsibility for printing errors. Current developments, technical alterations, cancellation of components, etc. see homepage (HTML).

Für alle Lieferungen gelten ausschließlich unsere Allgemeinen Geschäftsbedingungen.

All deliveries are subject to our general terms and conditions exclusively.

Nachdruck oder Veröffentlichungen – auch auszugsweise – sind nur mit unserer Genehmigung gestattet.

Our prior approval must be sought for any reprints or publications – even of excerpts.

Verzeichnis der Artikel-Nummern

Index of Article-Numbers

Art.-Nr. Article-no.	Seite Page	Art.-Nr. Article-no.	Seite Page	Art.-Nr. Article-no.	Seite Page	Art.-Nr. Article-no.	Seite Page	Art.-Nr. Article-no.	Seite Page	Art.-Nr. Article-no.	Seite Page
1216.0100	30	1272.1022	20	1274.1022	21	1280.1020	9	1293.5000	4	LH N974	37
1216.0200	30	1272.1023	20	1274.1023	21	1281.1001	22	1293.5001	7	LH R974	37
1216.1001	27	1272.1024	20	1274.1024	21	1282.0001	6	1293.6000	4	LO Q976	37
1216.1002	27	1272.1025	20	1274.1025	21	1282.1000	4	1293.7000	5	LO R971	37
1216.1003	23	1272.1026	20	1274.1026	21	1282.1100	4	1293.7001	7	LO R976	37
1216.1005	23	1272.1027	20	1274.1027	21	1282.1200	5	1293.8000	5	LO T676	36
1270.1001	14	1272.1028	20	1274.1028	21	1282.1300	5	1294.1000	26	LS Q976	37
1270.1002	14	1272.1029	20	1274.1029	21	1282.1400	4	1294.1001	25	LS R976	37
1270.1003	14	1272.1030	20	1274.1030	21	1282.1500	4	1294.1002	25	LS T670	36
1270.1004	14	1272.1032	20	1274.1031	24	1282.2000	4	1294.1003	25	LS T676	36
1270.1005	14	1272.1033	20	1274.1032	21	1282.3000	5	1294.2000	26	LS T679	36
1270.1006	14	1272.1034	20	1274.1033	21	1282.4000	5	1296.1004	13	LSG T670	36
1270.1007	14	1272.1035	20	1274.1034	21	1282.5000	4	1296.1024	13	LT T673	36
1270.1008	14	1272.1036	20	1274.1035	21	1282.5001	7	1296.1034	7	LW T673	36
1270.1009	14	1272.1037	20	1274.1036	21	1282.6000	4	1296.1044	13	LY N971	37
1270.1010	14	1272.1038	20	1274.1037	21	1282.7000	5	1296.1054	13	LY Q971	37
1271.1000	8	1272.1039	20	1274.1038	21	1282.7001	7	1296.1064	13	LY Q976	37
1271.1001	15	1273.1001	8	1274.1039	21	1282.8000	5	1296.1074	13	LY R971	37
1271.1002	15	1273.1010	16	1275.0001	22	1283.xxxx	32	1296.1084	13	LY R976	37
1271.1003	15	1273.1011	16	1275.0002	22	1284.xxxx	34	1296.1094	13	LY T670	36
1271.1004	15	1273.1012	16	1275.0003	22	1286.xxxx	35	1296.1104	13	LY T676	36
1271.1005	15	1273.1013	16	1275.1001	22	1287.xxxx	35	1296.2004	19	LY T679	36
1271.1006	15	1273.1014	16	1275.1002	22	1288.xxxx	34	1296.2020	19		
1271.1007	15	1273.1015	16	1275.1003	22	1289.xxxx	33	1296.3004	19		
1271.1008	15	1273.1016	16	1276.1003	10	1290.xxxx	33	1296.3020	19		
1271.1009	15	1273.1017	16	1276.1004	11	1292.5001	7	1298.1001	30		
1271.1010	15	1273.1018	16	1278.1004	17	1292.6001	7	1298.2001	30		
1272.0010	20	1273.1019	16	1278.1010	17	1292.7001	7	1304.1001	28		
1272.0020	20	1274.1010	21	1278.1020	18	1293.1000	4	1304.1002	28		
1272.0030	20	1274.1011	24	1279.1001	12	1293.1100	4	1304.1003	28		
1272.1010	20	1274.1012	21	1279.1002	12	1293.1200	5	1304.1004	28		
1272.1012	20	1274.1013	21	1279.1003	12	1293.1300	5	1304.1005	28		
1272.1013	20	1274.1014	21	1279.1004	12	1293.1400	4	1316.2001	29		
1272.1014	20	1274.1015	21	1279.1005	12	1293.1500	4	1316.7001	29		
1272.1015	20	1274.1016	21	1279.1006	12	1293.1700	4	1316.8001	29		
1272.1016	20	1274.1017	21	1279.1007	12	1293.1800	4	LG N971	37		
1272.1017	20	1274.1018	21	1279.1008	12	1293.1900	4	LG Q971	37		
1272.1018	20	1274.1019	21	1279.1009	12	1293.2000	4	LG R971	37		
1272.1019	20	1274.1020	21	1279.1010	12	1293.3000	5	LG T670	36		
1272.1020	20	1274.1021	24	1280.1010	9	1293.4000	5	LG T679	36		

Allgemeine Hinweise

Alle vorgestellten Lichtleiter-Systeme sind ESD-fest gegen die Frontplatte. Die entsprechenden ESD-Festigkeiten sind jeweils am Artikel selbst beschrieben.

Die Lichtleiter werden nach dem Lötprozess in Montagebohrungen gepresst und somit fixiert. Wenn je Produkt Vorschläge für die Leiterkarten-Bohrung gemacht werden, so sind diese als Richtwerte zu verstehen. Je nach Leiterplatten-Qualität und Dicke können diese variieren, sodass mittels Versuche die genauen Montage-Bohrungen zu ermitteln sind.

Überwiegend kommen SMD LED's zur vollautomatischen Bestückung und somit geringeren Montagekosten zum Einsatz. Die SMD LED's werden im Blistergurt verpackt und geliefert. Abgerundet wird der LED-Einsatzbereich jedoch auch durch vielfältige Ausführungen mit THT LED's.

Die Lichtleiter sind auf Anfrage in diversen Farben und Sonderlängen, gerader und auch gebogener Ausführung mit Sonder-Schenkellängen erhältlich. Die gebogenen Lichtleiterstäbe werden durch Zubehör in Form gehalten, sodass die maßlichen Aspekte gesichert sind.

Es sind die verschiedensten Anwendungen mit Lichtleitern möglich: einreihig, doppelreihig, liegend, stehend, rund und rechteckig, sowie flexibel gebogen.

Sonderprojekte können auf Anfrage bearbeitet werden.

General Remarks

All presented light guide systems are ESD-proofed against the front panel. The corresponding ESD-strengths are described on the article itself.

Following the soldering process, the light guides are pressed into mounting holes and so fixed in place. When product suggestions are made for the printed board holes, these are guide values. Depending on the printed board quality and thickness, they can vary, so that the exact mounting holes must be determined experimentally.

Mainly SMD LEDs are used for fully automatic assembly, which helps to reduce the assembly costs. The SMD LEDs are delivered in reel tapes. The LED range of application is rounded off by diverse product with THT LEDs.

On request the light guides are available in diverse colors and special length, straight and curved with special leg lengths. The curved light guides rods are made to retain their shape with accessories, so that dimensional aspects are ensured.

Light guides can be used for diverse application: single-row, double-row, lying, upright, circular and rectangular, as well as flexibly curved.

Special project can be processed on request.

Lichtleiter für Frontplatten

Light Guides for Front panels

Allgemeine Hinweise und Technische Daten	General Remarks and Technical Data
Allgemeine Hinweise: siehe Seite 3	General Remarks: see page 3
Technische Daten LED's: siehe Seite 39	Technical Data LEDs: see page 39
LL-Werkstoff: PC glasklar UL94	LL-Material: PC clear UL94
Umgebungstemperatur: -40°C ... +85°C	Ambient Temperature: -40°C ... +85°C
ESD-Schutz: 10 ... <12kV	ESD-Protection: 10 ... <12kV

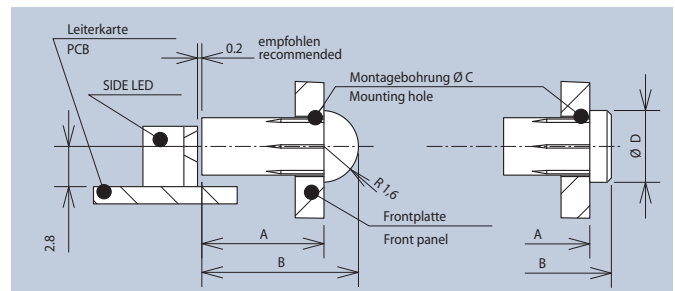
Diese Lichtleiter sind wegen ihrer Längenvariabilität im Bereich A von 4,5 - 45mm vielseitig einsetzbar. So lassen sich tief in der Frontplatte liegende Positionen mit SMD SIDELED's (s. Abb 2 + 4), wie auch stehende Varianten mit SMD TOPLED's oder SMD CHIPLED's (s. Abb. 1 + 3) realisieren. Die Montage erfolgt durch Einpressen in die Frontplattenbohrung. Diese Lichtleiter sind mit LED-ähnlicher Anzeigeform sowie mit ebener Anzeigefläche und Fase für die Verbesserung der Visualisierung sowie mit bündigem Abschluss zur Frontplatte einsetzbar. Die ESD-Festigkeit beträgt 10kV bei einer Länge A von 4,5mm. Die ESD-Festigkeit erhöht sich je Millimeter Länge um ungefähr 1kV.

Thanks to their variable length in range A from 4,5 to 45mm, these light guides can be used in many different ways. Horizontal arrangement with SMD SIDELEDs (see picture 2 + 4) as well as vertical variations with SMD TOPLEDs or SMD CHIPLEDs (see picture 1 + 3) may be inserted deep into the front panel. Easy assembly by just pressing into the front panel drilling. These light guides can be combined with LED type displays with even surfaces, phases to ease visualization and flush fastening to the front panel. ESD resistance reaches 10kV for a length A of 4,5mm. ESD resistance increases approximately by 1kV for every millimetre of length.

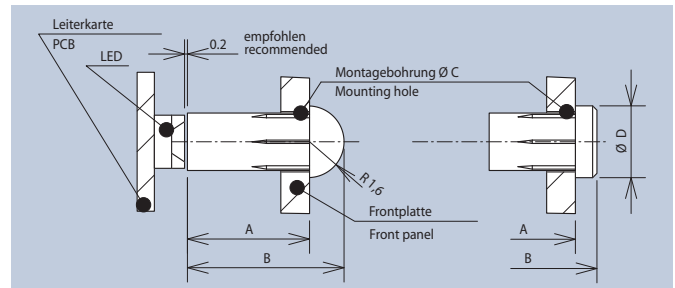


sphärisch · spherical					
A	B	C	D	Empfohlene LED's Recommended LEDs	Art.-Nr.
7	8,5	2,8	3,2	L1 - L12	1282.1000
45	46,5	2,8	3,2	L1 - L12	1282.5000
8,5	10,9	4,2	5	L1 - L12	1293.1000
45	47,4	4,2	5	L1 - L12	1293.5000
planar · planar					
A	B	C	D	Empfohlene LED's Recommended LEDs	Art.-Nr.
7	8,5	2,8	3,2	L1 - L12	1282.2000
45	46,5	2,8	3,2	L1 - L12	1282.6000
8,5	10	4,2	5	L1 - L12	1293.2000
45	46,5	4,2	5	L1 - L12	1293.6000

Mindestmengen für Sonderlängen = 3.000 Stück / auf Anfrage
Minimum quantity for special length = 3.000 pieces / on request



Einbaubeispiel (Abb. 1) · Mounting Example (fig. 1)

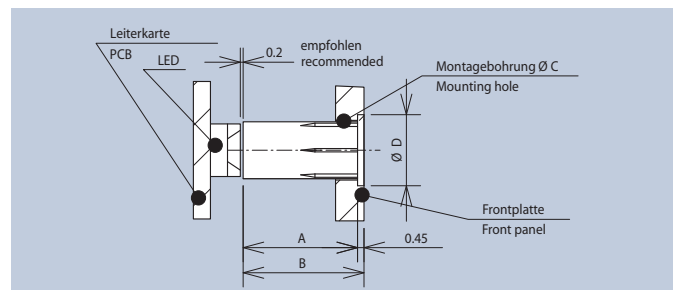


Einbaubeispiel (Abb. 2) · Mounting Example (fig. 2)

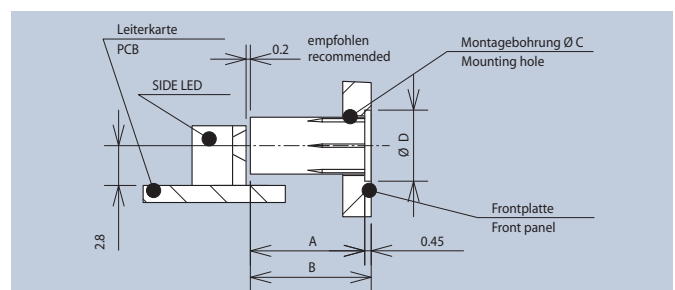


Senkkopf · Countersink					
A	B	C	D	Empfohlene LED's Recommended LEDs	Art.-Nr.
7,5	7,9	2,8	3,2	L1 - L12	1282.1100
18	18,4	2,8	3,2	L1 - L12	1282.1500
45	45,4	2,8	3,2	L1 - L12	1282.1400
8,5	8,9	4,2	5	L1 - L12	1293.1100
22	22,4	4,2	5	L1 - L12	1293.1700
26	26,4	4,2	5	L1 - L12	1293.1500
30	30,4	4,2	5	L1 - L12	1293.1900
32	32,4	4,2	5	L1 - L12	1293.1800
45	45,4	4,2	5	L1 - L12	1293.1400

Mindestmengen für Sonderlängen = 3.000 Stück / auf Anfrage
Minimum quantity for special length = 3.000 pieces / on request



Einbaubeispiel (Abb. 3) · Mounting Example (fig. 3)



Einbaubeispiel (Abb. 4) · Mounting Example (fig. 4)

Lichtleiter für Frontplatten

Light Guides for Front panels

Allgemeine Hinweise und Technische Daten

Allgemeine Hinweise: siehe Seite 3
 Technische Daten LED's: siehe Seite 39
 LL-Werkstoff: PC glasklar UL94
 Umgebungstemperatur: -40°C ... +85°C
 ESD-Schutz: 10 ... <12kV

General Remarks and Technical Data

General Remarks: see page 3
 Technical Data LEDs: see page 39
 LL-Material: PC clear UL94
 Ambient Temperature: -40°C ... +85°C
 ESD-Protection: 10 ... <12kV

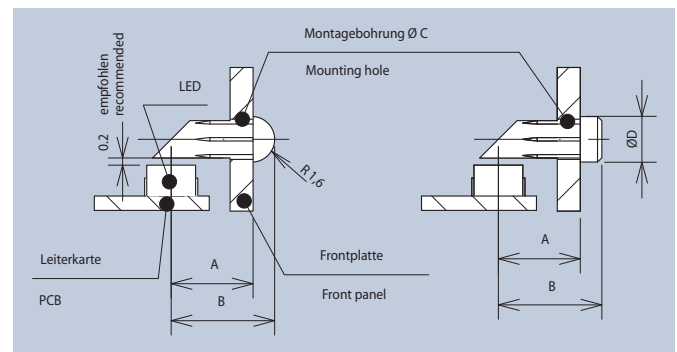
Diese Lichtleiter sind wegen ihrer Längenvariabilität im Bereich A von 4,5 - 45mm vielseitig einsetzbar. So lassen sich liegende Varianten mit SMD TOPLED's oder SMD CHIPLED's realisieren. Die Montage ist einfach durch Einpressen in die Frontplattenbohrung. Diese Lichtleiter sind mit LED-ähnlicher Anzeigeform sowie mit ebener Anzeigefläche und Fase für die Verbesserung der Visualisierung sowie mit bündigem Abschluss zur Frontplatte einsetzbar. Die ESD-Festigkeit beträgt 10kV bei einer Länge A von 4,5mm. Die ESD-Festigkeit erhöht sich je Millimeter Länge um ungefähr 1kV.

Thanks to their variable length in range A from 4,5 to 45mm, these light guides may be used in many different ways. Variations with SMD TOPLEDs or SMD CHIPLEDs maybe inserted. Easy assembly by just pressing into the front panel drilling. These light guides can be combined with LED type displays with even surfaces, phases to ease visualization and flush fastening to the front panel. ESD resistance reaches 10kV for a length A of 4,5mm. ESD resistance increases approximately by 1kV for every millimetre of length.



sphärisch · spherical					
A	B	C	D	Empfohlene LED's Recommended LEDs	Art.-Nr.
5,7	7,2	2,8	3,2	L1 - L12	1282.3000
43,7	45,2	2,8	3,2	L1 - L12	1282.7000
6,5	8,9	4,2	5	L1 - L12	1293.3000
43	45,4	4,2	5	L1 - L12	1293.7000
planar · planar					
A	B	C	D	Empfohlene LED's Recommended LEDs	Art.-Nr.
5,7	7,2	2,8	3,2	L1 - L12	1282.4000
43,7	45,2	2,8	3,2	L1 - L12	1282.8000
6,5	8	4,2	5	L1 - L12	1293.4000
43	44,5	4,2	5	L1 - L12	1293.8000

Mindestmengen für Sonderlängen = 3.000 Stück / auf Anfrage
 Minimum quantity for special length = 3.000 pieces / on request

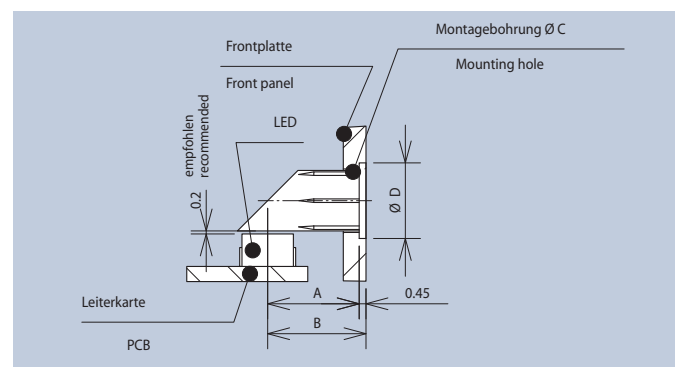


Einbaubeispiel · Mounting Example



Senkkopf · Countersink					
A	B	C	D	Empfohlene LED's Recommended LEDs	Art.-Nr.
6,2	6,6	2,8	3,2	L1 - L12	1282.1200
43,7	44,1	2,8	3,2	L1 - L12	1282.1300
6,5	6,9	4,2	5	L1 - L12	1293.1200
43	43,4	4,2	5	L1 - L12	1293.1300

Mindestmengen für Sonderlängen = 3.000 Stück / auf Anfrage
 Minimum quantity for special length = 3.000 pieces / on request



Einbaubeispiel · Mounting Example

Abdichtscheibe

Sealing Disc

Technische Daten

Werkstoff: PVC schwarz
Umgebungstemperatur: 75°C

Technical Data

Material: PVC black
Ambient temperature: 75°C

Diese Abdichtscheibe ist für die Lichtleiter mit Außendurchmesser 3,2mm gedacht. Durch Aufstecken von hinten wird mittels Abdichtung ein Spritzschutz nach IP54 gewährleistet. Die Mindestlänge des Lichtleiters ist seitens des Kunden gemäß Zeichnung zu berücksichtigen.

This sealing disc has been designed for light guides with an external diameter of 3.2mm. A splash guard of IP54 is guaranteed by means of sealing and attaching from behind. The minimum length of the light guide has to be considered according to the drawing on the part of the customer.



Art.-Nr.	1282.0001
----------	-----------

Für diese Artikelnummern ist die Dichtscheibe verwendbar:
The sealing disc is useful for these order numbers:

Lichtleiter Ø3,2mm · Light guide Ø3,2mm
sphärisch · gerade
spherical · straight
für · for 1282.1000, 1282.5000

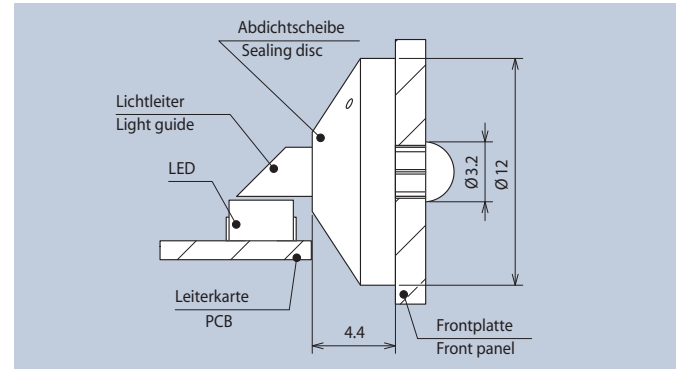
Sphärisch · schräg
spherical · angular
für · for 1282.7000

Lichtleiter Ø3,2mm · Light guide Ø3,2mm
planar · gerade
planar · straight
für · for 1282.2000, 1282.6000

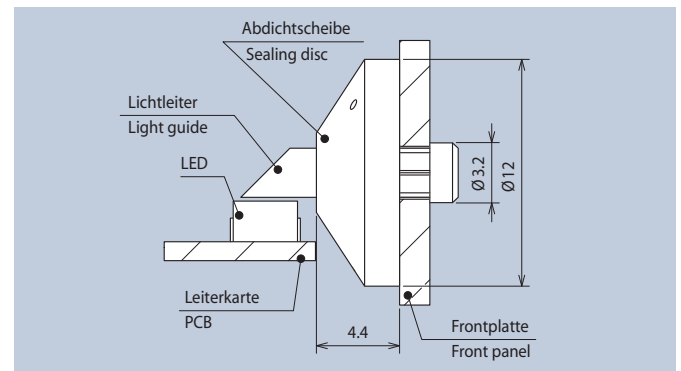
planar · schräg
planar · angular
für · for 1282.8000

Lichtleiter Ø3,2mm · Light guide Ø3,2mm
Senkkopf · gerade
counter sunk · straight
für · for 1282.1100, 1282.1400, 1282.1500

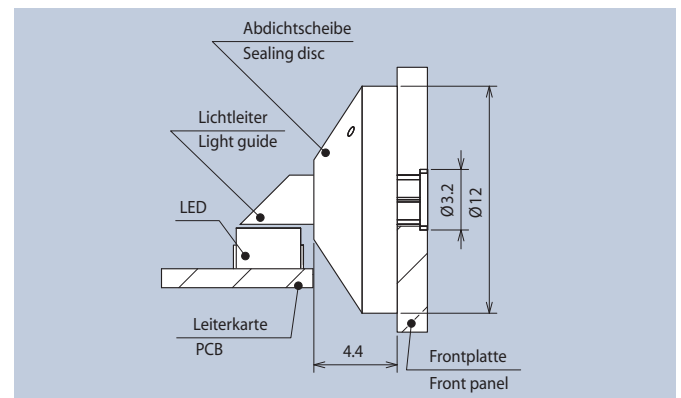
Senkkopf · schräg
counter sunk · angular
für · for 1282.1300



Sphärisch · Spherical



Planar · Planar



Senkkopf · Counter sunk

Lichtleiter für Frontplatten IP68-geprüft

Light Guides for Front panels IP68-proofed

Allgemeine Hinweise und Technische Daten

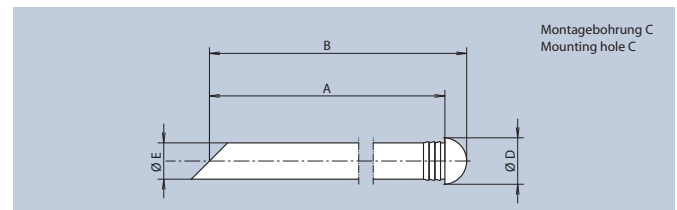
Allgemeine Hinweise: siehe Seite 3
 Technische Daten LED's: siehe Seite 39
 Werkstoff: PC glasklar UL94
 Umgebungstemperatur: -20°C ... +50°C
 Frontplattendicke: ≥1mm

General Remarks and Technical Data

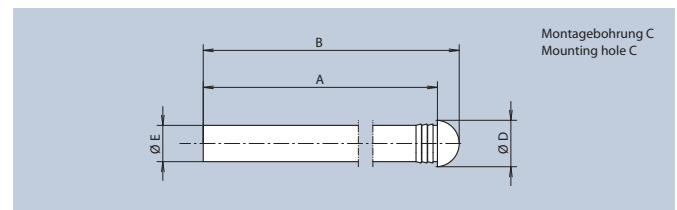
General Remarks: see page 3
 Technical Data LEDs: see page 39
 Material: PC clear UL94
 Ambient Temperature: -20°C ... +50°C
 Thickness of front panel: ≥1mm

Die Basislichtleiter der Familie 1282.xxxx und 1293.xxxx wurden durch MENTOR zu einer spritzwasserdichten Ausführung weiterentwickelt, die nach IP68 getestet wurde. Die besonderen Vorteile bestehen in der Wasserdichtigkeit durch eine spezielle Formgebung des Kunststoffes, welches eine genaue Montagebohrung C voraussetzt. Alle angebotenen Formen des Lichtleiterkopfes und auch die unterschiedlichen Einkopplungsflächen bleiben nach wie vor für unsere Kunden erhalten. Als zusätzliches Feature können wir nunmehr auch Lichtleiter bis zu einer Länge von 100mm anbieten. Alle Längen von 4,5mm bis 100mm und auch Farbgestaltung der Lichtleiter sind auf Anfrage möglich.

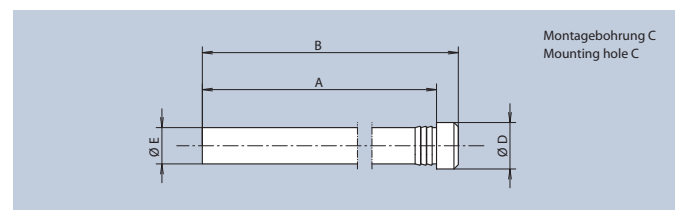
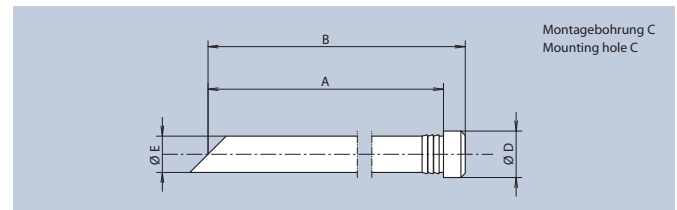
The basic light guides of the product lines 1282.xxxx and 1293.xxxx have been developed further into a waterproof version IP68 tested by MENTOR. The outstanding advantages are the waterproof design through a special shaping of the plastic which requires a precise mounting hole C. Naturally, all shapes of the light guide head offered and also the different launch surfaces remain preserved for our customers. Now, we can also offer light guides with a length of up to 100mm as an additional feature. All lengths vary from 4,5mm to 100mm and coloring of the light guides are available on request.



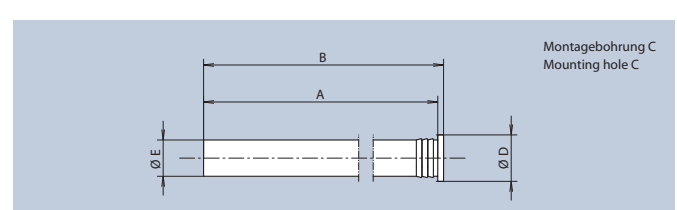
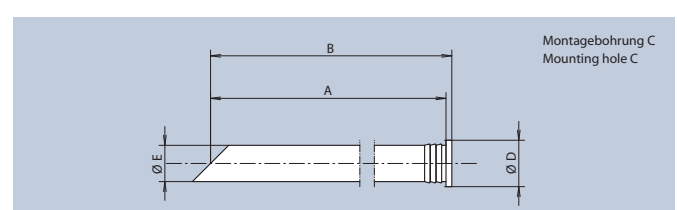
sphärisch · spherical								
A	B	C	D	E	Einkoppel- fläche inject face		empfohlene LED's recommended LEDs	Art.-Nr.
					0°	45°		
45	46,5	Ø1,6 H7	Ø2	Ø1,5	•	-	L1-L12	1292.5001
44,25	45,25	Ø1,6 H7	Ø2	Ø1,5	-	•	L1-L12	1292.7001
45	46,5	Ø2,6 H7	Ø3,2	Ø2,5	•	-	L1-L12	1282.5001
43,75	45,25	Ø2,6 H7	Ø3,2	Ø2,5	-	•	L1-L12	1282.7001
45	46,5	Ø4,6 H7	Ø5	Ø4	•	-	L1-L12	1293.5001
43	45,5	Ø4,6 H7	Ø5	Ø4	-	•	L1-L12	1293.7001



planar · planar								
A	B	C	D	E	Einkoppel- fläche inject face		empfohlene LED's recommended LEDs	Art.-Nr.
					0°	45°		
45	46,5	Ø1,6 H7	Ø2	Ø1,5	•	-	L1-L12	1292.6001
44,25	45,75	Ø1,6 H7	Ø2	Ø1,5	-	•	L1-L12	1292.8001
45	46,5	Ø2,6 H7	Ø3,2	Ø2,5	•	-	L1-L12	1282.6001
43,75	45,25	Ø2,6 H7	Ø3,2	Ø2,5	-	•	L1-L12	1282.8001
45	46,5	Ø4,6 H7	Ø5	Ø4	•	-	L1-L12	1293.6001
43	44,5	Ø4,6 H7	Ø5	Ø4	-	•	L1-L12	1293.8001



Senkkopf · Countersink								
A	B	C	D	E	Einkoppel- fläche inject face		empfohlene LED's recommended LEDs	Art.-Nr.
					0°	45°		
45	45,4	Ø1,6 H7	Ø2	Ø1,5	•	-	L1-L12	1292.1401
44,25	44,65	Ø1,6 H7	Ø2	Ø1,5	-	•	L1-L12	1292.1301
45	45,4	Ø2,6 H7	Ø3,2	Ø2,5	•	-	L1-L12	1282.1401
43,75	44,15	Ø2,6 H7	Ø3,2	Ø2,5	-	•	L1-L12	1282.1301
45	45,4	Ø4,6 H7	Ø5	Ø4	•	-	L1-L12	1293.1401
43	43,4	Ø4,6 H7	Ø5	Ø4	-	•	L1-L12	1293.1301



Lichtleiter, liegend 2 x 5mm / Ø3mm

Light Guide, horizontal 2 x 5mm / Ø3mm

Allgemeine Hinweise und Technische Daten

Allgemeine Hinweise: siehe Seite 3
Technische Daten LED's: siehe Seite 39
LL-Werkstoff: PMMA glasklar UL94
Umgebungstemperatur: -40°C ... +85°C
ESD-Schutz: <12kV

General Remarks and Technical Data

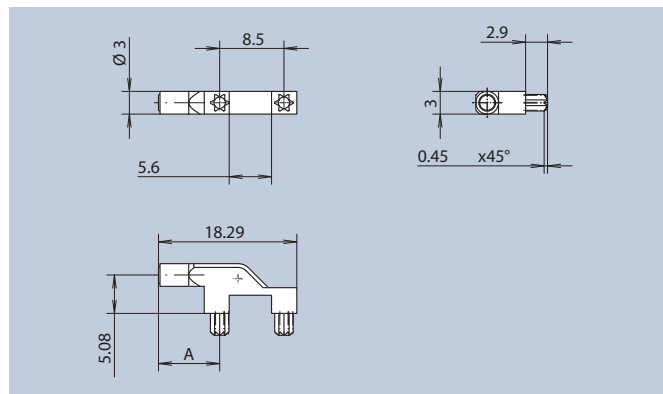
General Remarks: see page 3
Technical Data LEDs: see page 39
LL-Material: PMMA clear UL94
Ambient Temperature: -40°C ... +85°C
ESD-Protection: <12kV

Dieser Lichtleiter wird über zwei Einpresszapfen in der Leiterkarte gehalten. Das System ist nach FEL anreihbar. Die Verwendung der Lichtleiter erfolgt in Verbindung mit SMD-LED's. Das Licht wird in Form eines Lichtleiters von 2 x 5mm bzw. Ø3mm parallel zur Leiterkarte an die Frontplatte geführt. Die Länge A des Lichtleiters ist variabel von 8,1-45mm lieferbar.

This light guide is held by means of two spigots in the circuit card. The system can be strip-mounted in grid dimensions of FEL. The light guides are used in connection with SMD LEDs. The light is led in form of a light guide by 2 x 5mm and/or Ø3mm parallel to the circuit card to the front plate. The length A of the light guide is variable available by 8,1-45mm.

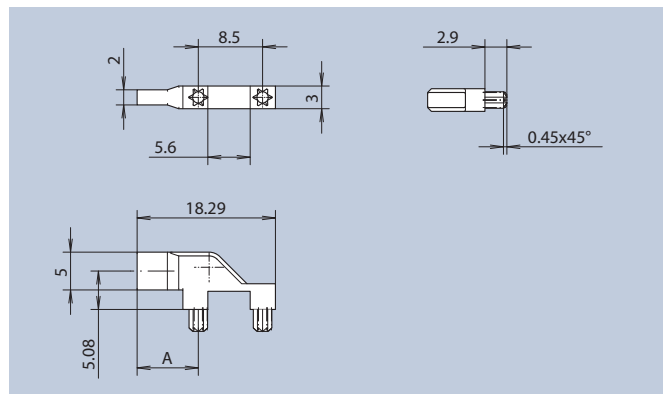
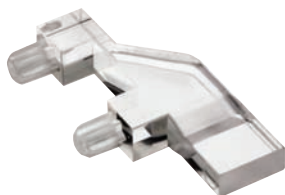


FEL



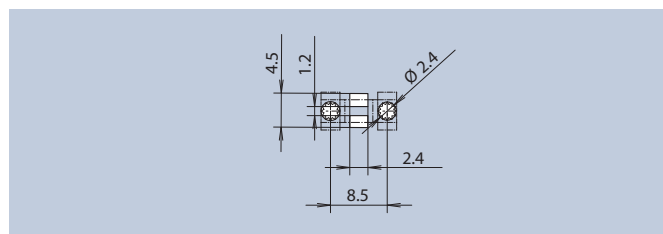
A	Empfohlene LED's Recommended LEDs	Art.-Nr.
8,1	L1 - L12	1271.1000

Mindestmengen für Sonderlängen = 3.000 Stück / auf Anfrage
Minimum quantity for special length = 3.000 pieces / on request



A	Empfohlene LED's Recommended LEDs	Art.-Nr.
8,1	L1 - L12	1273.1001

Mindestmengen für Sonderlängen = 3.000 Stück / auf Anfrage
Minimum quantity for special length = 3.000 pieces / on request



Layoutvorschlag · Layout Suggestion

2-fach-Anzeigen, liegend m. sphärischer Abstrahlfläche Ø3mm

2-fold Displays, lying w. Spherical Radiating Surface Ø3mm

Allgemeine Hinweise und Technische Daten

Allgemeine Hinweise: siehe Seite 3
Technische Daten LED's: siehe Seite 39
LL-Werkstoff: PC glasklar UL94
Umgebungstemperatur: -40°C ... +85°C
ESD-Schutz: 6,5 ... <12kV

General Remarks and Technical Data

General Remarks: see page 3
Technical Data LEDs: see page 39
LL-Material: PC clear UL94
Ambient Temperature: -40°C ... +85°C
ESD-Protection: 6,5 ... <12kV

Der Lichtleiter kann als FEL-Ersatz angesehen werden und ist somit anreihbar. Die ESD-Festigkeit beträgt 6,5kV bei einer Länge A von 2,5mm. Die ESD-Festigkeit erhöht sich je Millimeter Länge um ungefähr 1kV. Über Einpresszapfen wird der Lichtleiter auf der Leiterkarte gehalten. Die Verwendung der Lichtleiter erfolgt in Verbindung mit SMD LED's der Bauform Mini TOPLED. Die Lichtleiterlänge A ist möglich in Abmessungen von 0,5 bis 20mm.

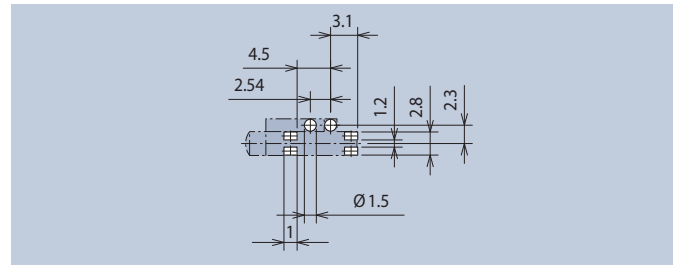
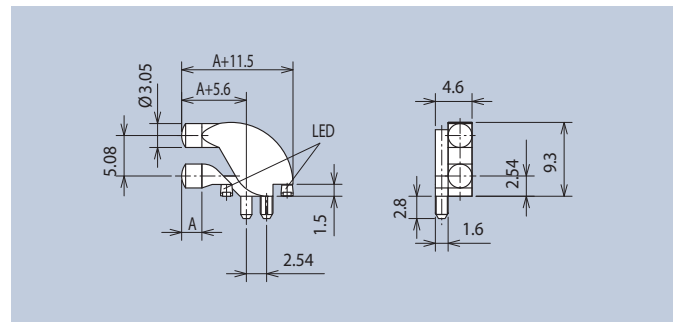
The light guide can be used as a FEL substitute and so arranged end to end to similar or other FEL-components. The ESD-strength is 6,5kV at a length A of 2.5mm. The ESD-strength increases per millimetre length by about 1kV. The light guide is held in place on the printed board via two press-in lugs. The light guide take place in conjunction with SMD LEDs of type Mini TOPLED. The light guide length A is available in the dimensions of 0.5 to 20mm.

FEL



A	Empfohlene LED's Recommended LEDs	Art.-Nr.
2,5	www.osram-os.com	1280.1010
6	www.osram-os.com	1280.1020

Mindestmengen für Sonderlängen = 3.000 Stück / auf Anfrage
Minimum quantity for special length = 3.000 pieces / on request



Layoutvorschlag - Layout Suggestion

3-fach-Anzeigen, liegend m. sphärischer Abstrahlfläche Ø3mm

3-fold Displays, lying w. Spherical Radiating Surface Ø3mm

Allgemeine Hinweise und Technische Daten

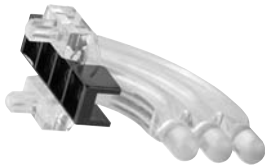
Allgemeine Hinweise: siehe Seite 3
 Technische Daten LED's: siehe Seite 39
 LL-Werkstoff: PC glasklar UL94
 Blende-Werkstoff: PC schwarz UL94
 Umgebungstemperatur: -40°C ... +85°C
 ESD-Schutz: <12kV

General Remarks and Technical Data

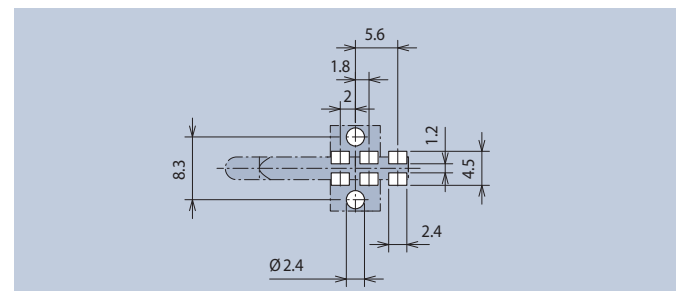
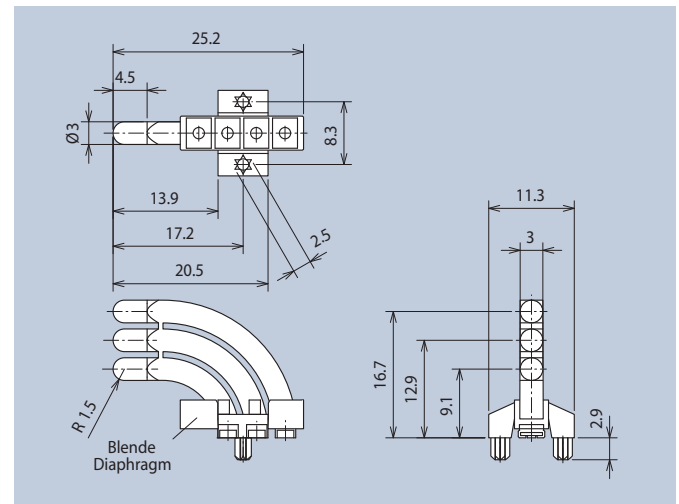
General Remarks: see page 3
 Technical Data LEDs: see page 39
 LL-Material: PC clear UL94
 Diaphragm-Material: PC black UL94
 Ambient Temperature: -40°C ... +85°C
 ESD-Protection: <12kV

Der Lichtleiter wird über zwei Einpresszapfen in der Leiterkarte gehalten. Das System ist mit einer Blende versehen, um Überstrahlungen zu vermeiden; somit sind auch gemischte Farben möglich. Die Verwendung der Lichtleiter erfolgt in Verbindung mit SMD LED's. Der Abstand von Lichtleiter zu Lichtleiter beträgt 3,8mm.

The light guide is held in place on the printed board via two press-in lugs. The system is provided with a screen to prevent irradiation, so that also mixed colors can be used. The light guide is used in conjunction with SMD LEDs. The distance from light guide to light guide is 3.8mm.



Empfohlene LED's Recommended LEDs	Art.-Nr.	-
L1 - L12	1276.1003	-



Layoutvorschlag · Layout Suggestion

4-fach-Anzeige, liegend m. sphärischer Abstrahlfläche Ø3mm

4-fold Display, lying w. Spherical Radiating Surface Ø3mm

Allgemeine Hinweise und Technische Daten

Allgemeine Hinweise: siehe Seite 3
 Technische Daten LED's: siehe Seite 39
 LL-Werkstoff: PC glasklar UL94
 Blende-Werkstoff: PC schwarz UL94
 Umgebungstemperatur: -40°C ... +85°C
 ESD-Schutz: <12kV

General Remarks and Technical Data

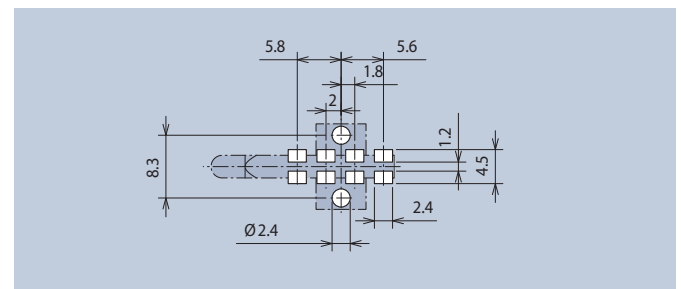
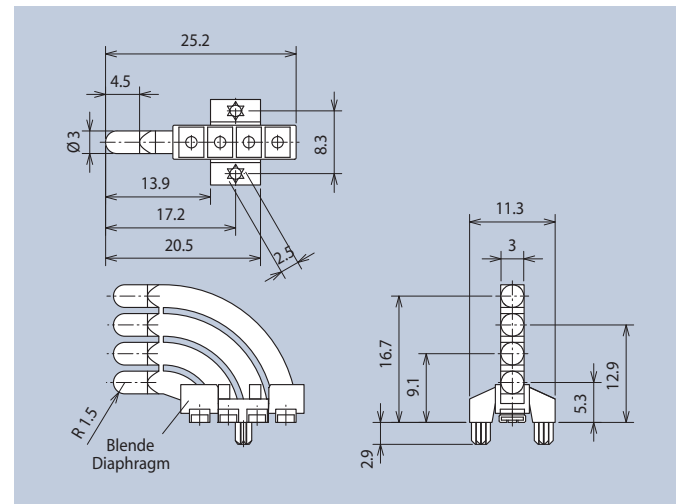
General Remarks: see page 3
 Technical Data LEDs: see page 39
 LL-Material: PC clear UL94
 Diaphragm-Material: PC black UL94
 Ambient Temperature: -40°C ... +85°C
 ESD-Protection: <12kV

Der Lichtleiter wird über zwei Einpresszapfen in der Leiterkarte gehalten. Das System ist mit einer Blende versehen, um Überstrahlungen zu vermeiden; somit sind auch gemischte Farben möglich. Die Verwendung der Lichtleiter erfolgt in Verbindung mit SMD LED's. Der Abstand von Lichtleiter zu Lichtleiter beträgt 3,8mm.

The light guide is held in place on the printed board via two press-in lugs. The system is provided with a screen to prevent irradiation, so that also mixed colors can be used. The light guide is used in conjunction with SMD LEDs. The distance from light guide to light guide is 3.8mm.



Empfohlene LED's Recommended LEDs	Art.-Nr.	-
L1 - L12	1276.1004	-



Layoutvorschlag · Layout Suggestion

Mehrfach-Anzeige, liegend mit sphärischer Abstrahlfläche Ø3mm

Multiple Display, lying with Spherical Radiating Surface Ø3mm

Allgemeine Hinweise und Technische Daten

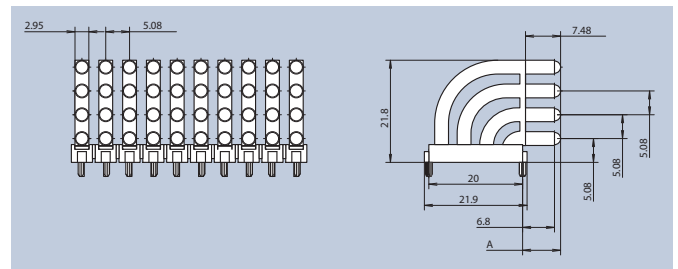
Allgemeine Hinweise: siehe Seite 3
 Technische Daten LED's: siehe Seite 39
 LL-Werkstoff: PC glasklar UL94
 Blende-Werkstoff: PC schwarz UL94
 Umgebungstemperatur: -40°C ... +85°C
 ESD-Schutz: <12kV

General Remarks and Technical Data

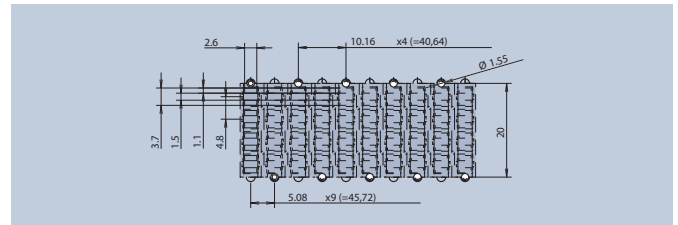
General Remarks: see page 3
 Technical Data LEDs: see page 39
 LL-Material: PC clear UL94
 Diaphragm-Material: PC black UL94
 Ambient Temperature: -40°C ... +85°C
 ESD-Protection: <12kV

Dieses Lichtleitersystem ist im Rastermaß 5,08mm aufgebaut und kann in Verbindung mit SMD-LED's eingesetzt werden. Das System ist mit einer Blende versehen, um Überstrahlungen zu vermeiden, da auch gemischte Farben verwendbar sind. Das Licht wird in Form eines Lichtleiters von Ø3mm parallel zur Leiterkarte an die Frontplatte geführt. Die Fixierung auf der Leiterkarte erfolgt über Einpresszapfen. Das System kann von 1-fach bis 40-fach geliefert werden. Die Länge A der Lichtleiter ist bis zu 15mm variabel.

The light guide system is a 5,08mm pitch and is used in conjunction with SMD LEDs. The system is provided with a screen to prevent irradiation, as also mixed colors can be used. The light is guided in the form of a Ø3mm light guide parallel to the printed board on the front panel. The adjustment takes place via press-in lugs. The system is available from 1-fold to 40-fold. The length A of the light guide is variable till 15mm.



Empfohlene LED's Recommended LEDs	Art.-Nr.	x-fach-Anzeige x-fold Display
L1 - L12	1279.1001	4
L1 - L12	1279.1002	8
L1 - L12	1279.1003	12
L1 - L12	1279.1004	16
L1 - L12	1279.1005	20
L1 - L12	1279.1006	24
L1 - L12	1279.1007	28
L1 - L12	1279.1008	32
L1 - L12	1279.1009	36
L1 - L12	1279.1010	40



Layoutvorschlag · Layout Suggestion

Miniatur-Mehrfach-Anzeige, liegend m. sphärischer Abstrahlfläche Ø2mm

Miniature Multiple Display, lying w. Spherical Radiating Surface Ø2mm

Allgemeine Hinweise und Technische Daten

Allgemeine Hinweise: siehe Seite 3
 Technische Daten LED's: siehe Seite 39
 LL-Werkstoff: PC glasklar UL94
 Blende-Werkstoff: PC schwarz UL94
 Umgebungstemperatur: -40°C ... +85°C
 ESD-Schutz: <8kV

General Remarks and Technical Data

General Remarks: see page 3
 Technical Data LEDs: see page 39
 LL-Material: PC clear UL94
 Diaphragm-Material: PC black UL94
 Ambient Temperature: -40°C ... +85°C
 ESD-Protection: <8kV

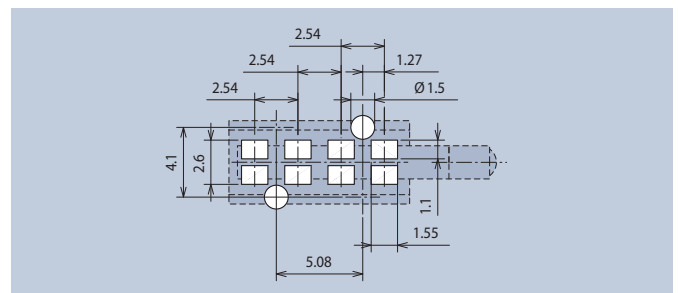
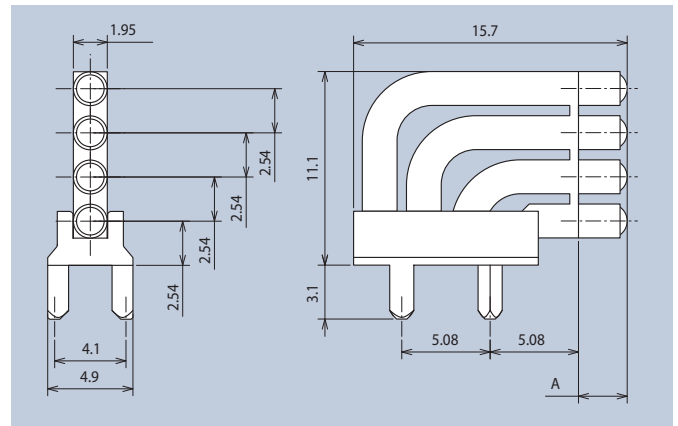
Der Lichtleiter ist für den Einsatz von CHIPLEDS der Bauform 0805 oder kleinerer Bauformen ausgelegt und ist anreihbar im Rastermaß von 5,08mm. Das System ist mit einer Blende versehen, um Überstrahlungen zu vermeiden, sodass auch gemischte Farben möglich sind. Die Blende gewährleistet den Festsitz des Lichtleiters und fixiert diesen über zwei Einpresszapfen in der Leiterkarte. Die Länge A des Lichtleiters ist variabel von 2,8-12,8mm lieferbar. Alternativ zur 4-fach-Anzeige ist mit gleicher Qualität der Baustein 1-fach, 2-fach und 3-fach bis 40-fach im entsprechenden Rastermaß lieferbar.

The light guide has been designed for the use of type 0805 CHIPLEDS or smaller types and can be strip-mounted in a grid dimension of 5,08mm. The system features a diaphragm to avoid blooming, so that blended colors are also possible. The diaphragm ensures the tight fit of the light guide and fixes the guide via two press-in lugs on the printed circuit board. The length A of the light guide is variably available from 2,8 to 12,8mm. As an alternative with regard to the quadruple display, it is also possible to have the component in the same quality with single, double or triple up to 40-fold display in the corresponding grid dimension.



A	Empfohlene LED's Recommended LEDs	Art.-Nr.
2,8	R4 - R7 · R14 - R16	1296.1004

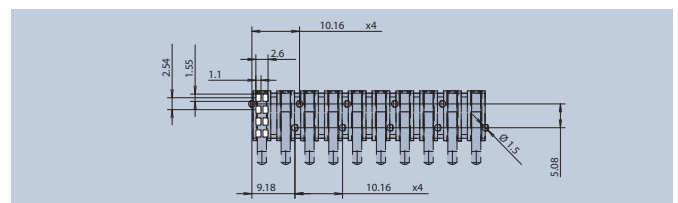
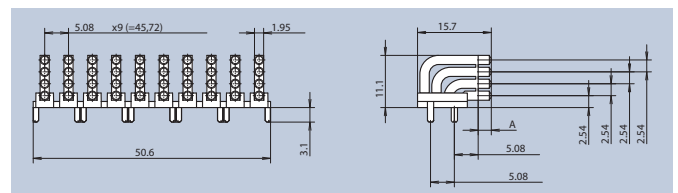
Mindestmengen für Sonderlängen = 3.000 Stück / auf Anfrage
 Minimum quantity for special length = 3.000 pieces / on request



Layoutvorschlag · Layout Suggestion



A	x-fach Anzeige x-fold Display	Empfohlene LED's Recommended LEDs	Art.-Nr.
2,8	8	R4 - R7 · R14 - R16	1296.1024
2,8	12	R4 - R7 · R14 - R16	1296.1034
2,8	16	R4 - R7 · R14 - R16	1296.1044
2,8	20	R4 - R7 · R14 - R16	1296.1054
2,8	24	R4 - R7 · R14 - R16	1296.1064
2,8	28	R4 - R7 · R14 - R16	1296.1074
2,8	32	R4 - R7 · R14 - R16	1296.1084
2,8	36	R4 - R7 · R14 - R16	1296.1094
2,8	40	R4 - R7 · R14 - R16	1296.1104



Layoutvorschlag · Layout Suggestion

Mehrfach-Anzeigen, liegend doppelreihig Ø3mm

Multiple Display, lying Double Line Ø3mm

Allgemeine Hinweise und Technische Daten

Allgemeine Hinweise: siehe Seite 3
 Technische Daten LED's: siehe Seite 39
 LL-Werkstoff: PC glasklar UL94
 Blende-Werkstoff: PBT weiß UL94
 Umgebungstemperatur: -40°C ... +85°C
 ESD-Schutz: <12kV

General Remarks and Technical Data

General Remarks: see page 3
 Technical Data LEDs: see page 39
 LL-Material: PC clear UL94
 Diaphragm-Material: PBT white UL94
 Ambient Temperature: -40°C ... +85°C
 ESD-Protection: <12kV

Das doppelreihige Lichtleiter-System kann als FEL-Ersatz im Raster 5,08 angesehen werden und wird über Einpresszapfen in der Leiterkarte gehalten. Das System ist mit einer Blende versehen, um Überstrahlungen zu vermeiden, da auch gemischte Farben verwendbar sind. Die Lichtleiter werden in Verbindung mit SMD LED's eingesetzt. Das Licht wird in Form eines Lichtleiters von Ø3mm parallel zur Leiterkarte an die Frontplatte geführt. Das System kann von 1-fach bis 20-fach geliefert werden. Die Länge A der Lichtleiter ist variabel von 8,1-38mm lieferbar.

The double line light guide system can be used as an FEL substitute in a 5.08 pitch and is held in place on the printed board via press-in lugs. The system is provided with a screen to prevent irradiation, as also mixed colors can be used. The light guides are used in conjunction with SMD LEDs. The light is guided in the form of a Ø3mm light guide parallel to the printed board on the front panel. The system is available from 1-fold to 20-fold. The length A of the light guide is variable from 8.1 - 38mm.

FEL



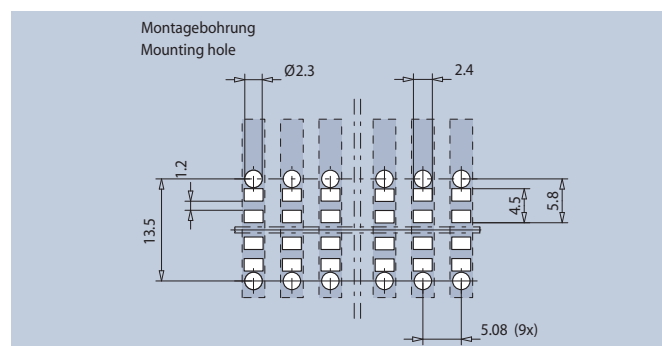
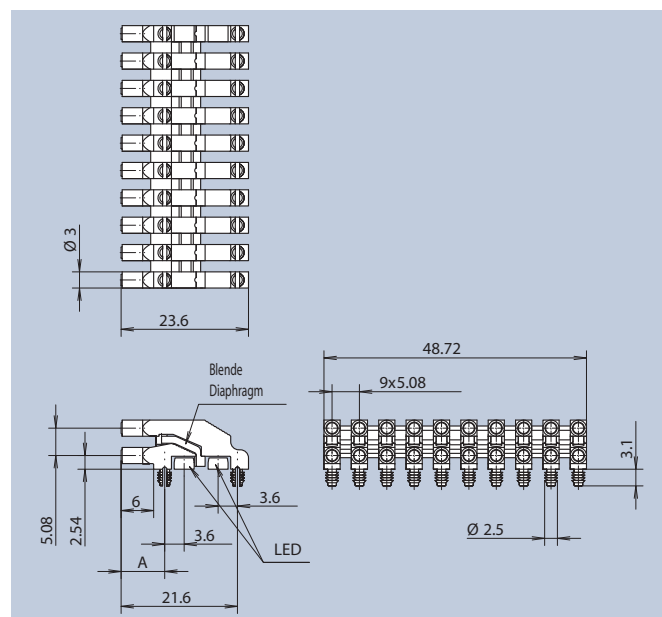
x-fach Anzeige x-fold Display	A	Empfohlene LED's Recommended LEDs	Art.-Nr.	-
2	8,1	L1 - L12	1270.1001	-
4	8,1	L1 - L12	1270.1002	-
6	8,1	L1 - L12	1270.1003	-
8	8,1	L1 - L12	1270.1004	-
10	8,1	L1 - L12	1270.1005	-
12	8,1	L1 - L12	1270.1006	-
14	8,1	L1 - L12	1270.1007	-
16	8,1	L1 - L12	1270.1008	-
18	8,1	L1 - L12	1270.1009	-
20	8,1	L1 - L12	1270.1010	-

Mindestmengen für 1- bis 19-fach Anzeigen = 1.000 Stück
 Sonderlänge auf Anfrage.

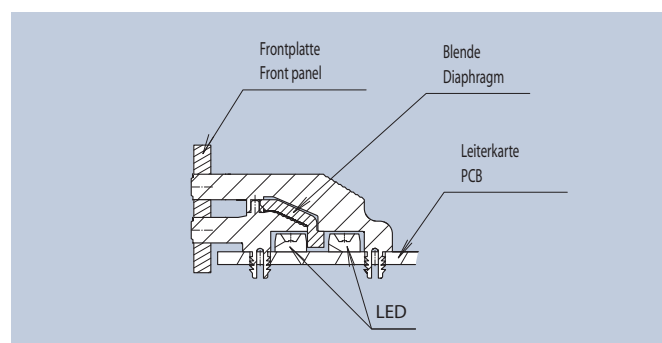
Lichtleiter und Blende werden einzeln geliefert.

Minimum quantity for 1- up to 19-fold displays = 1.000 pieces
 Special lengths on request.

Light guide and Diaphragm are delivered separately.



Layoutvorschlag · Layout Suggestion



Einbaubeispiel · Mounting Example

Mehrfach-Anzeigen, liegend einreihig Ø3mm

Multiple Display, lying Single Line Ø3mm

Allgemeine Hinweise und Technische Daten

Allgemeine Hinweise: siehe Seite 3
 Technische Daten LED's: siehe Seite 39
 LL-Werkstoff: PC glasklar UL94
 Umgebungstemperatur: -40°C ... +85°C
 ESD-Schutz: <12kV

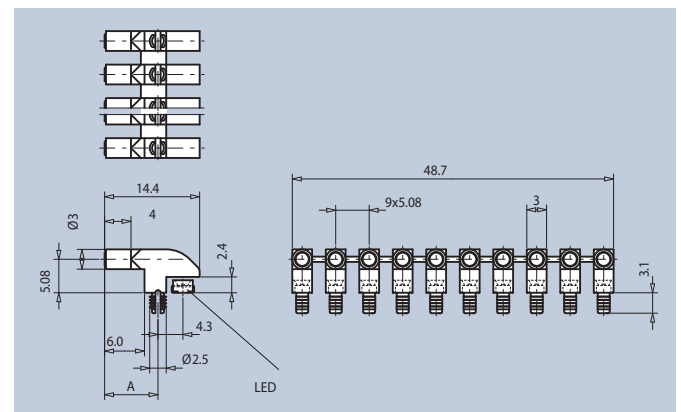
General Remarks and Technical Data

General Remarks: see page 3
 Technical Data LEDs: see page 39
 LL-Material: PC clear UL94
 Ambient Temperature: -40°C ... +85°C
 ESD-Protection: <12kV

Das einreihige Lichtleiter-System kann als FEL-Ersatz im Raster 5,08 angesehen werden und wird über Einpresszapfen in der Leiterkarte gehalten. Die Lichtleiter werden in Verbindung mit SMD LED's eingesetzt. Das Licht wird in Form eines Lichtleiters von Ø3mm parallel zur Leiterkarte an die Frontplatte geführt. Das System kann von 1-fach bis 10-fach geliefert werden. Die Länge A der Lichtleiter ist variabel von 8,1-45mm lieferbar.

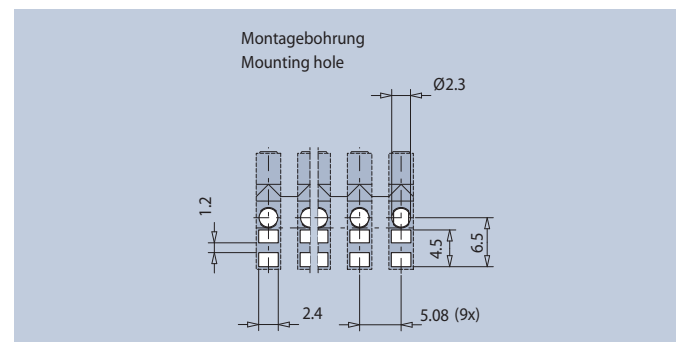
The single line light guide system can be used as an FEL substitute in a 5.08 pitch and is held in place on the printed board via press-in lugs. The light guides are used in conjunction with SMD LEDs. The light is guided in the form of a Ø3mm light guide parallel to the printed board on the front panel. The system is available from 1-fold to 10-fold. The length A of the light guide is variable from 8.1-45mm.

FEL



x-fach Anzeige x-fold Display	A	Empfohlene LED's Recommended LEDs	Art.-Nr.	-
1	8,1	L1 - L12	1271.1001	-
2	8,1	L1 - L12	1271.1002	-
3	8,1	L1 - L12	1271.1003	-
4	8,1	L1 - L12	1271.1004	-
5	8,1	L1 - L12	1271.1005	-
6	8,1	L1 - L12	1271.1006	-
7	8,1	L1 - L12	1271.1007	-
8	8,1	L1 - L12	1271.1008	-
9	8,1	L1 - L12	1271.1009	-
10	8,1	L1 - L12	1271.1010	-

Mindestmengen für 1- bis 9-fach Anzeigen = 1.000 Stück
 Sonderlänge auf Anfrage
 Minimum quantity for 1- up to 9-fold displays = 1.000 pieces
 Special lengths on request



Layoutvorschlag · Layout Suggestion

Mehrfach-Anzeigen, liegend einreihig 2 x 5mm

Multiple Displays, lying Single Line 2 x 5mm

Allgemeine Hinweise und Technische Daten

Allgemeine Hinweise: siehe Seite 3
Technische Daten LED's: siehe Seite 39
LL-Werkstoff: PC glasklar UL94
Umgebungstemperatur: -40°C ... +85°C
ESD-Schutz: <12kV

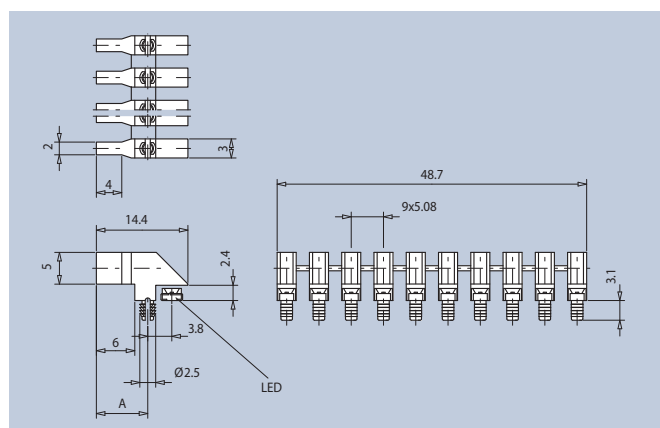
General Remarks and Technical Data

General Remarks: see page 3
Technical Data LEDs: see page 39
LL-Material: PC clear UL94
Ambient Temperature: -40°C ... +85°C
ESD-Protection: <12kV

Das einreihige Lichtleiter-System kann als FEL-Ersatz im Raster 5,08 angesehen werden und wird über Einpresszapfen in der Leiterkarte gehalten. Die Lichtleiter werden in Verbindung mit SMD LED's eingesetzt. Das Licht wird in Form eines Lichtleiters von 2x5mm parallel zur Leiterkarte an die Frontplatte geführt. Das System kann von 1-fach bis 10-fach geliefert werden. Die Länge A der Lichtleiter ist variabel von 8,1-45mm lieferbar.

The single line light guide system can be used as an FEL substitute in a 5.08 pitch and is held in place on the printed board via press-in lugs. The light guides are used in conjunction with SMD LEDs. The light is guided in the form of 2x5mm light guide parallel to the printed board on the front panel. The system is available from 1-fold to 10-fold. The length A of the light guide is variable from 8.1-45mm.

FEL



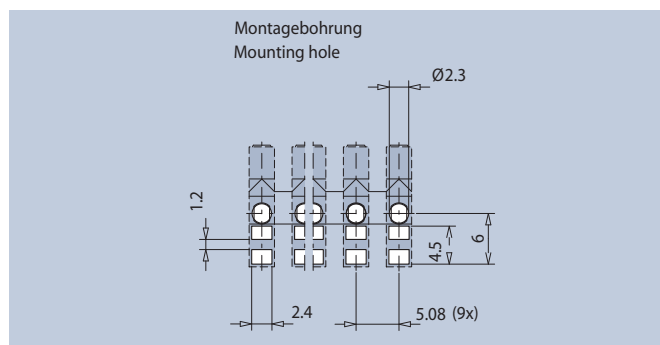
x-fach Anzeige x-fold Display	A	Empfohlene LED's Recommended LEDs	Art.-Nr.	-
1	8,1	L1 - L12	1273.1011	-
2	8,1	L1 - L12	1273.1012	-
3	8,1	L1 - L12	1273.1013	-
4	8,1	L1 - L12	1273.1014	-
5	8,1	L1 - L12	1273.1015	-
6	8,1	L1 - L12	1273.1016	-
7	8,1	L1 - L12	1273.1017	-
8	8,1	L1 - L12	1273.1018	-
9	8,1	L1 - L12	1273.1019	-
10	8,1	L1 - L12	1273.1010	-

Mindestmengen für 1- bis 9-fach Anzeigen = 1.000 Stück

Sonderlänge auf Anfrage

Minimum quantity for 1- up to 9-fold displays = 1.000 pieces

Special lengths on request



Layoutvorschlag · Layout Suggestion

Bargraph-Anzeige, 4-fach liegend

Bargraph Display, 4-fold lying

Allgemeine Hinweise und Technische Daten

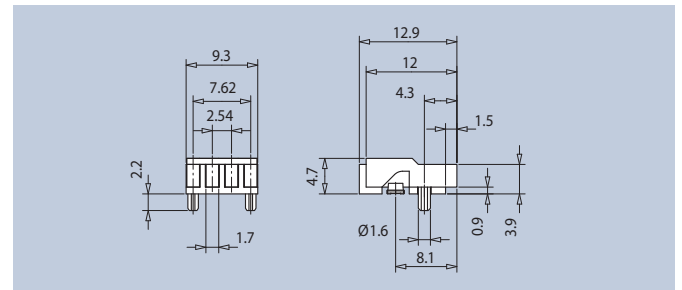
Allgemeine Hinweise: siehe Seite 3
 Technische Daten LED's: siehe Seite 39
 LL-Werkstoff: PC glasklar UL94
 Blende-Werkstoff: PC schwarz UL94
 Umgebungstemperatur: -40°C ... +85°C
 ESD-Schutz: <8kV

General Remarks and Technical Data

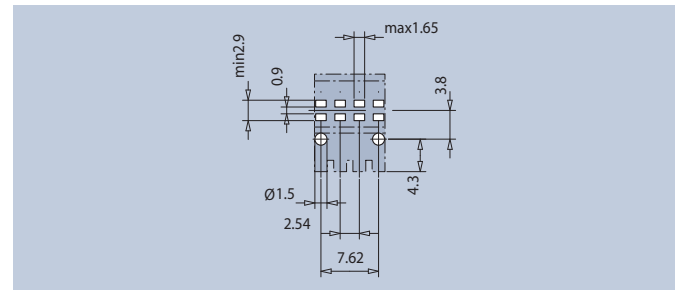
General Remarks: see page 3
 Technical Data LEDs: see page 39
 LL-Material: PC clear UL94
 Diaphragm-Material: PC black UL94
 Ambient Temperature: -40°C ... +85°C
 ESD-Protection: <8kV

Das Lichtleiter-System ist im Raster 2,54mm aufgebaut und wird standardmäßig als 4-fach-, 10-fach- und 20-fach-Anzeige geliefert. Eine Blende gegen Überstrahlung zu benachbarten Anzeigen ist integriert, somit sind auch gemischte Farben möglich. Der Festsitz wird über Einpresszapfen in der Leiterkarte realisiert. Die Verwendung des Lichtleiters erfolgt in Verbindung mit SMD LED's der Bauform Mini TOPLED. Das Lichtleiter-System eignet sich für Bargraph-Anzeigen von mind. 4 Anzeigen.

The light guide system is a 2,54mm pitch and is available as a 4-fold, 10-fold and 20 fold display. A screen is integrated to prevent irradiation to the adjacent displays, so that also mixed colors can be used. The light guide is held in place on the printed board via press-in lugs. The light guide is used in conjunction with SMD LEDs of type Mini TOPLED. The light guide system is suitable for bargraph displays of minimum 4 displays.



Empfohlene LED's Recommended LEDs	Art.-Nr.	-
www.osram-os.com	1278.1004	-



Layoutvorschlag - Layout Suggestion

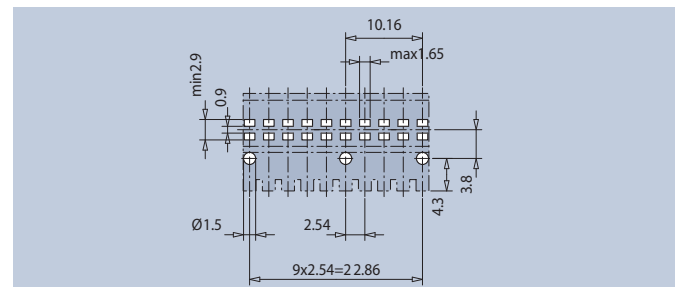
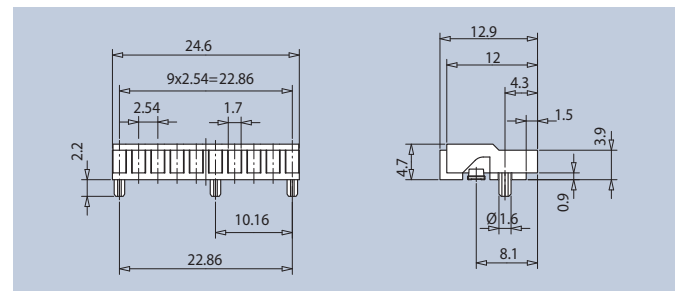
Bargraph-Anzeige, 10-fach

Bargraph Display, 10-fold



Empfohlene LED's Recommended LEDs	Art.-Nr.	-
www.osram-os.com	1278.1010	-

Mindestmengen für 5- bis 9-fach Anzeigen = 1.000 Stück
 Minimum quantity for 5- up to 9-fold displays = 1.000 pieces



Layoutvorschlag - Layout Suggestion

Bargraph-Anzeige, 20-fach liegend

Bargraph Display, 20-fold lying

Allgemeine Hinweise und Technische Daten

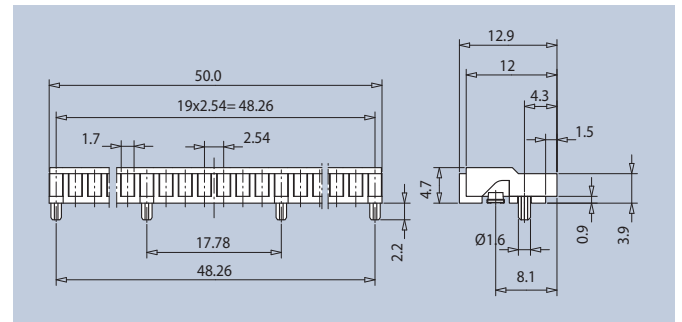
Allgemeine Hinweise: siehe Seite 3
 Technische Daten LED's: siehe Seite 39
 LL-Werkstoff: PC glasklar UL94
 Blende-Werkstoff: PC schwarz UL94
 Umgebungstemperatur: -40°C ... +85°C
 ESD-Schutz: <8kV

General Remarks and Technical Data

General Remarks: see page 3
 Technical Data LEDs: see page 39
 LL-Material: PC clear UL94
 Diaphragm-Material: PC black UL94
 Ambient Temperature: -40°C ... +85°C
 ESD-Protection: <8kV

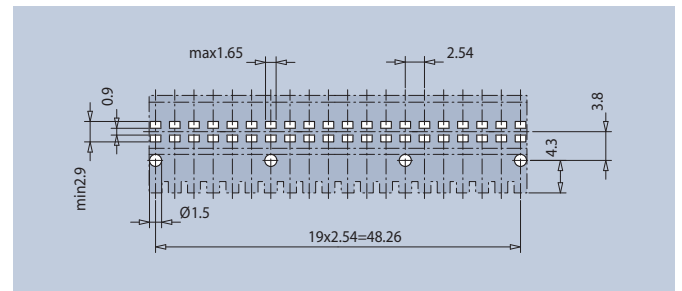
Das Lichtleiter-System ist im Raster 2,54mm aufgebaut und wird standardmäßig als 4-fach-, 10-fach- und 20-fach-Anzeige geliefert. Eine Blende gegen Überstrahlung zu benachbarten Anzeigen ist integriert, somit sind auch gemischte Farben möglich. Der Festsitz wird über Einpresszapfen in der Leiterkarte realisiert. Die Verwendung des Lichtleiters erfolgt in Verbindung mit SMD LED's der Bauform Mini TOPLED. Das Lichtleiter-System eignet sich für Bargraph-Anzeigen von mind. 4 Anzeigen.

The light guide system is a 2,54mm pitch and is available as a 4-fold, 10-fold and 20 fold display. A screen is integrated to prevent irradiation to the adjacent displays, so that also mixed colors can be used. The light guide is held in place on the printed board via press-in lugs. The light guide is used in conjunction with SMD LEDs of type Mini TOPLED. The light guide system is suitable for bargraph displays of minimum 4 displays.



Empfohlene LED's Recommended LEDs	Art.-Nr.	-
www.osram-os.com	1278.1020	-

Mindestmengen für 5- bis 19-fach Anzeigen = 1.000 Stück
 Minimum quantity for 5- up to 19-fold displays = 1.000 pieces



Layoutvorschlag · Layout Suggestion

Miniatur Mehrfach-Anzeige, stehend m. sphärischer Abstrahlfläche Ø2mm

Miniature Multiple Display, upright w. Spherical Radiating Surface Ø2mm

Allgemeine Hinweise und Technische Daten

Allgemeine Hinweise: siehe Seite 3
 Technische Daten LED's: siehe Seite 39
 LL-Werkstoff: PC glasklar UL94
 Blende-Werkstoff: PC schwarz UL94
 Umgebungstemperatur: -40°C ... +85°C
 ESD-Schutz: <6kV

General Remarks and Technical Data

General Remarks: see page 3
 Technical Data LEDs: see page 39
 LL-Material: PC clear UL94
 Diaphragm-Material: PC black UL94
 Ambient Temperature: -40°C ... +85°C
 ESD-Protection: <6kV

Der Lichtleiter ist für den Einsatz von CHIPLEDS der Bauform 0805 oder kleinerer Bauformen ausgelegt und ist anreihbar im Rastermaß von 5,08mm. Das System ist mit einer Blende versehen, um Überstrahlungen zu vermeiden, sodass auch gemischte Farben möglich sind. Die Blende gewährleistet den Festsitz des Lichtleiters und fixiert diesen über zwei Einpresszapfen in der Leiterkarte. Die Länge A des Lichtleiters ist variabel, min. 5mm, max. 45mm lieferbar. Alternativ zur 4-fach/20-fach-Anzeige ist mit gleicher Qualität der Baustein 1-fach, 2-fach bis hin zu 19-fach lieferbar.

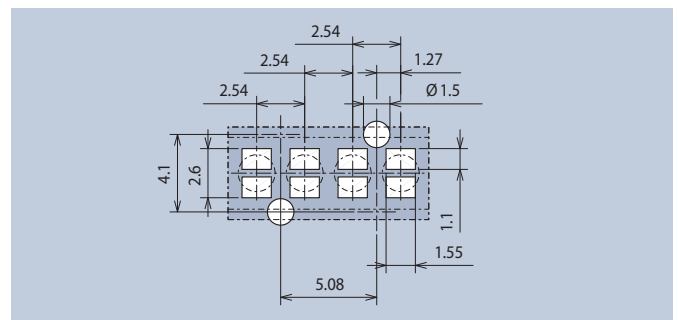
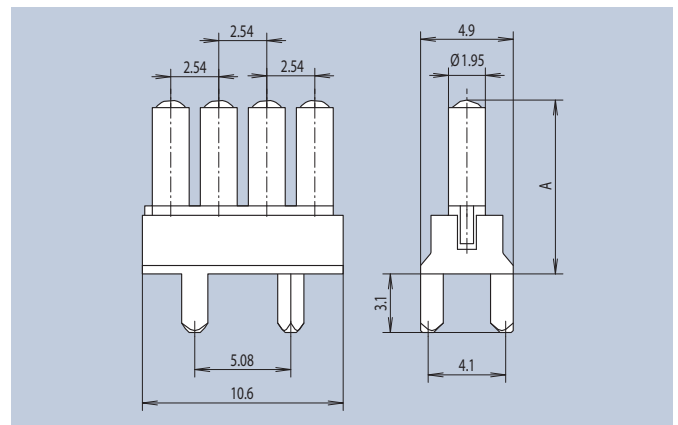
The light guide has been designed for the use of type 0805 CHIPLEDS or smaller types and can be strip-mounted in a grid dimension of 5,08mm. The system is provided with a screen to prevent irradiation, so that also mixed colors can be used. The diaphragm ensures the tight fit of the light guide and fixes the guide via two press-in lugs on the printed circuit board. The length A of the light guide is variably available, min. 5mm, max. 45mm. As an alternative with regard to the quadruple display, it is also possible to have the component in the same quality with single, double or triple display in the corresponding grid dimension.

FEL

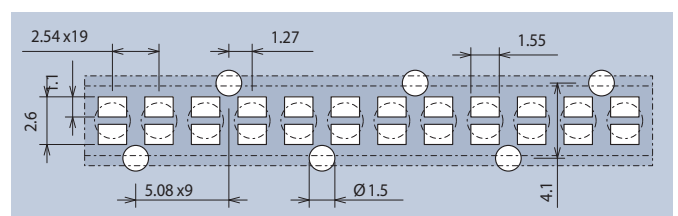
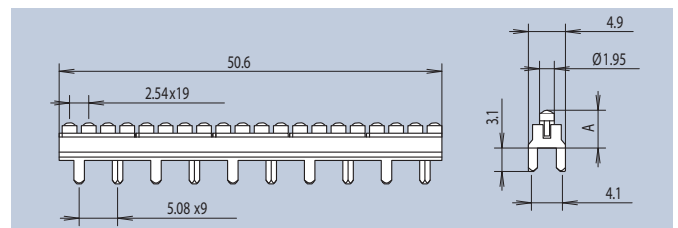


4-fach · 4 fold				
A	L	Empfohlene LED's Recommended LEDs	Art.-Nr.	-
5	10,6	R4 - R7 · R14 - R16	1296.2004	-
45	10,6	R4 - R7 · R14 - R16	1296.3004	-
20-fach · 20 fold				
A	L	Empfohlene LED's Recommended LEDs	Art.-Nr.	-
5	50,6	R4 - R7 · R14 - R16	1296.2020	-
45	50,6	R4 - R7 · R14 - R16	1296.3020	-

Mindestmengen für Sonderlängen = 3.000 Stück / auf Anfrage
 Minimum quantity for special length = 3.000 pieces / on request



Layoutvorschlag 4-fach · Layout Suggestion 4 fold



Layoutvorschlag 20-fach · Layout Suggestion 20 fold

Mehrfach-Anzeigen, stehend Ø3mm

Multiple Displays, upright Ø3mm

Allgemeine Hinweise und Technische Daten

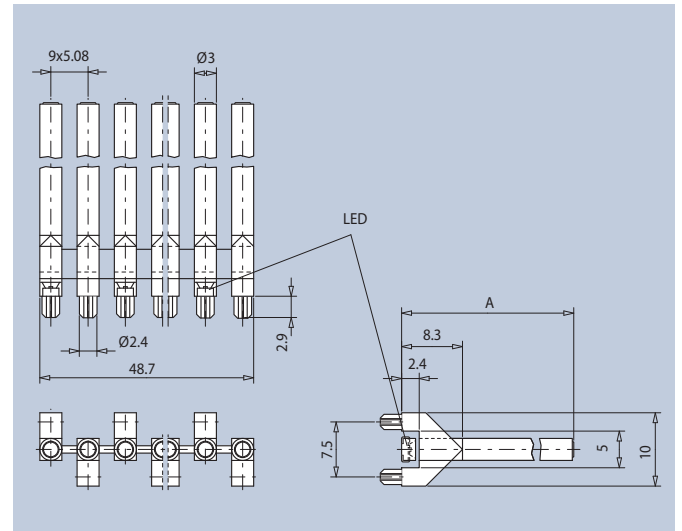
Allgemeine Hinweise: siehe Seite 3
 Technische Daten LED's: siehe Seite 39
 LL-Werkstoff: PC glasklar UL94
 Umgebungstemperatur: -40°C ... +85°C
 ESD-Schutz: <12kV

General Remarks and Technical Data

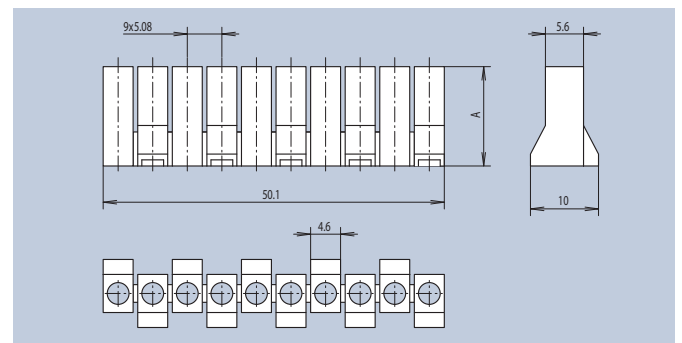
General Remarks: see page 3
 Technical Data LEDs: see page 39
 LL-Material: PC clear UL94
 Ambient Temperature: -40°C ... +85°C
 ESD-Protection: <12kV

Dieses Lichtleiter-System in stehender Ausführung bringt Licht in Form einer Ø3mm LED an die Frontplatte. Über Einpresszapfen wird der Lichtleiter in der Leiterkarte gehalten. Die Länge A der Lichtleiter ist variabel von 9-45mm möglich. Die Verwendung der Lichtleiter erfolgt in Verbindung mit SMD LED's. Das System kann von 2-fach bis 10-fach geliefert werden, z.B. als Bargraph-Anzeige.

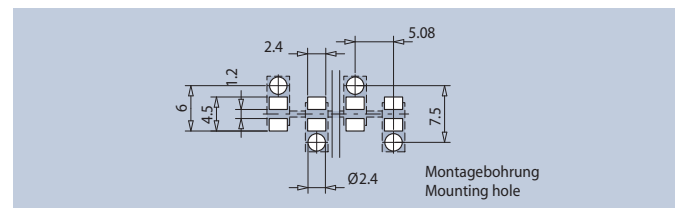
This light guide system for upright mounting provides light in form of a Ø3mm LED on the front panel. The light guide is held in place on the printed board via press-in lugs. The length A of the light guide is variable from 9-45mm. The light guide is used in conjunction with SMD LEDs. The system is available from 2-fold up to 10-fold, e.g. as a bargraph display.



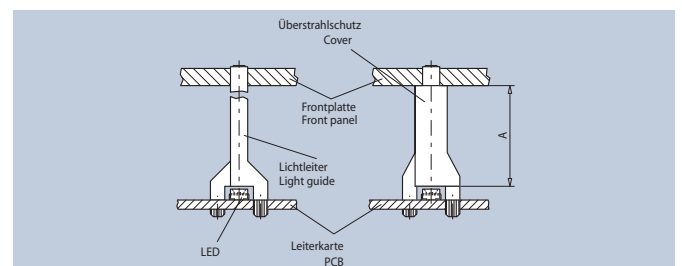
x-fach Anzeige x-fold Display	A	Empfohlene LED's Recommended LEDs	Art.-Nr.	-
2	15	L1 - L12	1272.1012	-
3	15	L1 - L12	1272.1013	-
4	15	L1 - L12	1272.1014	-
5	15	L1 - L12	1272.1015	-
6	15	L1 - L12	1272.1016	-
7	15	L1 - L12	1272.1017	-
8	15	L1 - L12	1272.1018	-
9	15	L1 - L12	1272.1019	-
10	15	L1 - L12	1272.1010	-
10	9,6	Überstrahlenschutz · Cover	1272.0010	-
2	30	L1 - L12	1272.1022	-
3	30	L1 - L12	1272.1023	-
4	30	L1 - L12	1272.1024	-
5	30	L1 - L12	1272.1025	-
6	30	L1 - L12	1272.1026	-
7	30	L1 - L12	1272.1027	-
8	30	L1 - L12	1272.1028	-
9	30	L1 - L12	1272.1029	-
10	30	L1 - L12	1272.1020	-
10	24,6	Überstrahlenschutz · Cover	1272.0020	-
2	45	L1 - L12	1272.1032	-
3	45	L1 - L12	1272.1033	-
4	45	L1 - L12	1272.1034	-
5	45	L1 - L12	1272.1035	-
6	45	L1 - L12	1272.1036	-
7	45	L1 - L12	1272.1037	-
8	45	L1 - L12	1272.1038	-
9	45	L1 - L12	1272.1039	-
10	45	L1 - L12	1272.1030	-
10	39,6	Überstrahlenschutz · Cover	1272.0030	-



Überstrahlenschutz · Cover



Layoutvorschlag · Layout Suggestion



Einbaubeispiel · Mounting Example

Mindestmengen für 2- bis 9-fach Anzeigen = 1.000 Stück
 Sonderlänge auf Anfrage
 Minimum quantity for 2- up to 9-fold displays = 1.000 pieces
 Special lengths on request

Mehrfach-Anzeigen, stehend 2 x 5mm

Multiple Displays, upright 2 x 5mm

Allgemeine Hinweise und Technische Daten

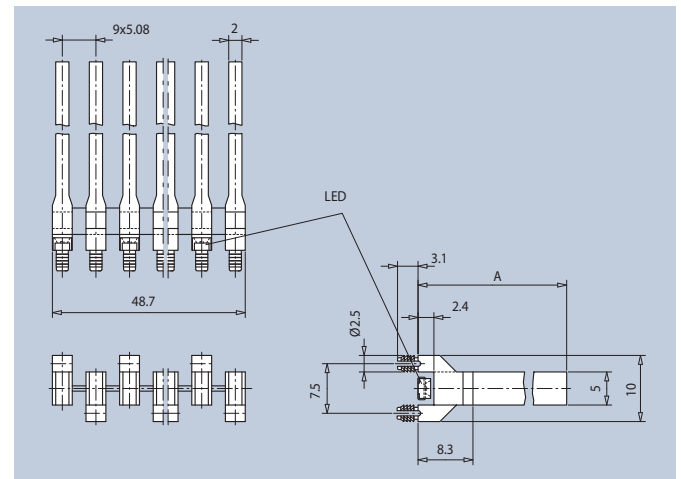
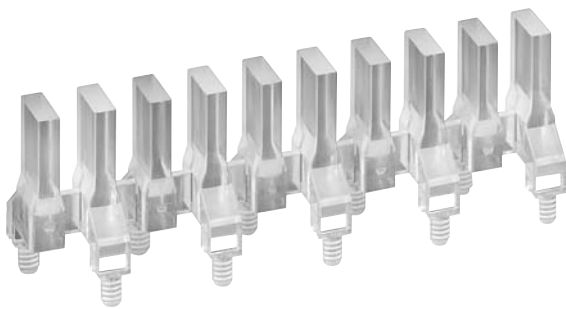
Allgemeine Hinweise: siehe Seite 3
 Technische Daten LED's: siehe Seite 39
 LL-Werkstoff: PC glasklar UL94
 Umgebungstemperatur: -40°C ... +85°C
 ESD-Schutz: <12kV

General Remarks and Technical Data

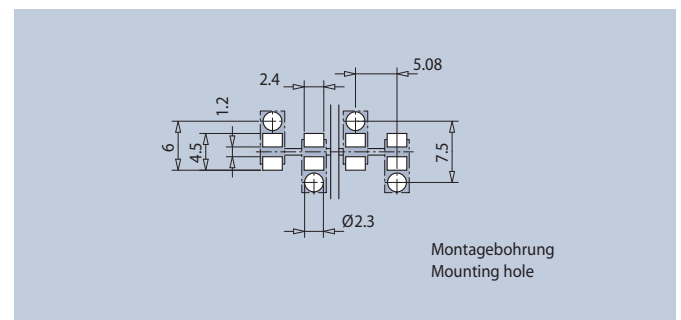
General Remarks: see page 3
 Technical Data LEDs: see page 39
 LL-Material: PC clear UL94
 Ambient Temperature: -40°C ... +85°C
 ESD-Protection: <12kV

Dieses Lichtleiter-System in stehender Ausführung bringt Licht in Form einer 2x5mm LED an die Frontplatte. Über Einpresszapfen wird der Lichtleiter in der Leiterkarte gehalten. Die Länge A der Lichtleiter ist variabel von 9-45mm möglich. Die Verwendung der Lichtleiter erfolgt in Verbindung mit SMD LED's. Das System kann von 2-fach bis 10-fach geliefert werden, z.B. als Bargraph-Anzeige.

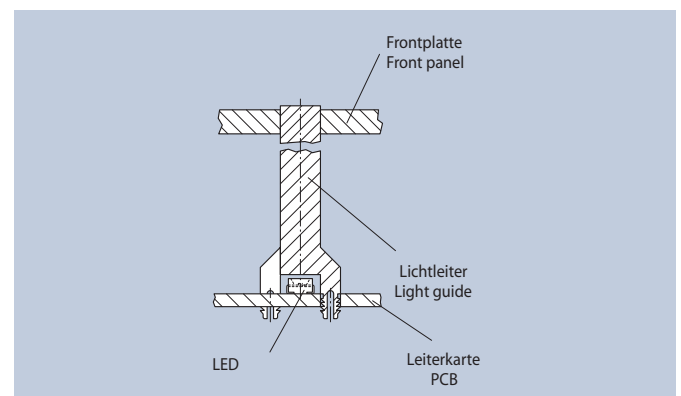
This light guide system for upright mounting provides light in form of a 2x5mm LED on the front panel. The light guide is held in place on the printed board via press-in lugs. The length A of the light guide is variable from 9-45mm. The light guide is used in conjunction with SMD LEDs. The system is available from 2-fold up to 10-fold, e.g. as a bargraph display.



x-fach Anzeige x-fold Display	A	Empfohlene LED's Recommended LEDs	Art.-Nr.	-
2	15	L1 - L12	1274.1012	-
3	15	L1 - L12	1274.1013	-
4	15	L1 - L12	1274.1014	-
5	15	L1 - L12	1274.1015	-
6	15	L1 - L12	1274.1016	-
7	15	L1 - L12	1274.1017	-
8	15	L1 - L12	1274.1018	-
9	15	L1 - L12	1274.1019	-
10	15	L1 - L12	1274.1010	-
2	30	L1 - L12	1274.1022	-
3	30	L1 - L12	1274.1023	-
4	30	L1 - L12	1274.1024	-
5	30	L1 - L12	1274.1025	-
6	30	L1 - L12	1274.1026	-
7	30	L1 - L12	1274.1027	-
8	30	L1 - L12	1274.1028	-
9	30	L1 - L12	1274.1029	-
10	30	L1 - L12	1274.1020	-
2	45	L1 - L12	1274.1032	-
3	45	L1 - L12	1274.1033	-
4	45	L1 - L12	1274.1034	-
5	45	L1 - L12	1274.1035	-
6	45	L1 - L12	1274.1036	-
7	45	L1 - L12	1274.1037	-
8	45	L1 - L12	1274.1038	-
9	45	L1 - L12	1274.1039	-
10	45	L1 - L12	1274.1030	-



Layoutvorschlag · Layout Suggestion



Einbaubeispiel · Mounting Example

Mindestmengen für 2- bis 9-fach Anzeigen = 1.000 Stück
 Sonderlänge auf Anfrage
 Minimum quantity for 2- up to 9-fold displays = 1.000 pieces
 Special lengths on request

Anzeigen, stehend Ø3mm

Displays, upright Ø3mm

Allgemeine Hinweise und Technische Daten

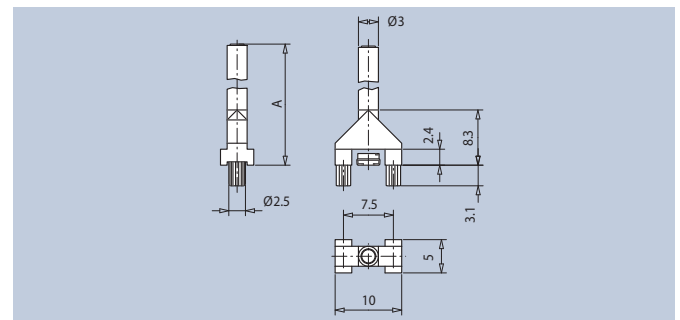
Allgemeine Hinweise: siehe Seite 3
Technische Daten LED's: siehe Seite 39
LL-Werkstoff: PC glasklar UL94
Umgebungstemperatur: -40°C ... +85°C
ESD-Schutz: <12kV

General Remarks and Technical Data

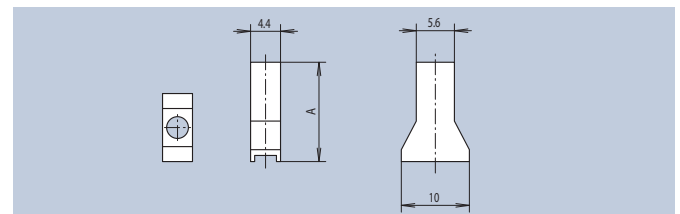
General Remarks: see page 3
Technical Data LEDs: see page 39
LL-Material: PC clear UL94
Ambient Temperature: -40°C ... +85°C
ESD-Protection: <12kV

Der Lichtleiter wird über zwei Einpresszapfen in der Leiterkarte gehalten. Die Verwendung des Lichtleiters erfolgt in Verbindung mit SMD-LEDs. Die Länge A des Lichtleiters ist variabel von 9-45mm möglich.

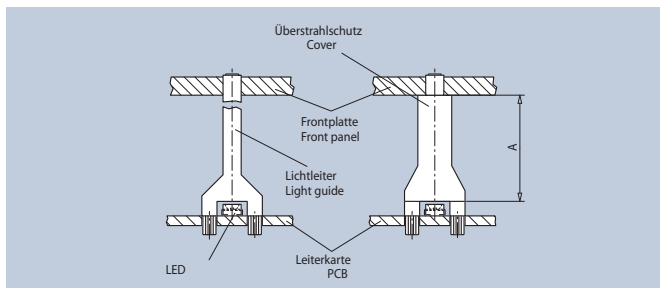
The light guide is held in place on the printed board via two press-in lugs. The light guide is used in conjunction with SMD LEDs. The length A of the light guide is variable from 9-45mm.



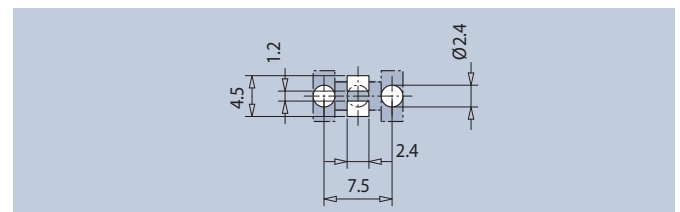
A	Empfohlene LED's Recommended LEDs	Art.-Nr.
15	L1 - L12	1275.1001
9,6	Überstrahlenschutz · Cover	1275.0001
30	L1 - L12	1275.1002
24,6	Überstrahlenschutz · Cover	1275.0002
45	L1 - L12	1275.1003
39,6	Überstrahlenschutz · Cover	1275.0003



Überstrahlenschutz · Cover



Einbaubeispiel · Mounting Example



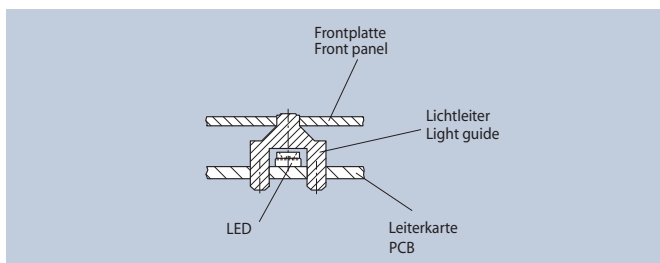
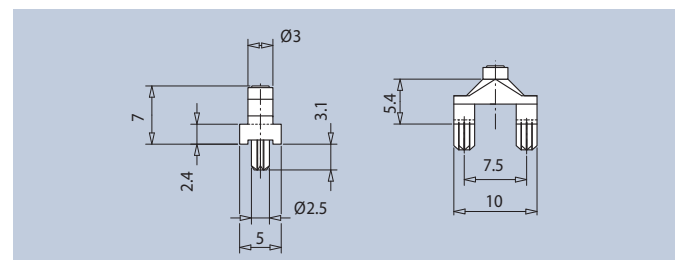
Layoutvorschlag · Layout Suggestion

Der Lichtleiter wird über zwei Einpresszapfen in der Leiterkarte gehalten. Die Verwendung des Lichtleiters erfolgt in Verbindung mit SMD-LED's.

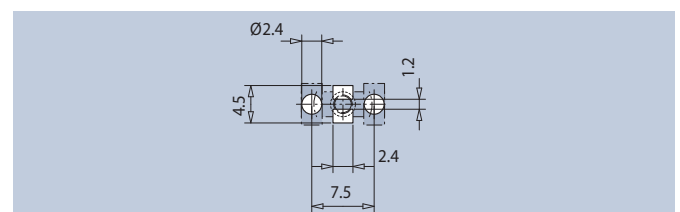
The light guide is held in place on the printed board via two press-in lugs. The light guide is used in conjunction with SMD LEDs.



Empfohlene LED's Recommended LEDs	Art.-Nr.	-
L1 - L12	1281.1001	-



Einbaubeispiel · Mounting Example



Layoutvorschlag · Layout Suggestion

Anzeigen, stehend Ø3mm

Displays, upright Ø3mm

Allgemeine Hinweise und Technische Daten

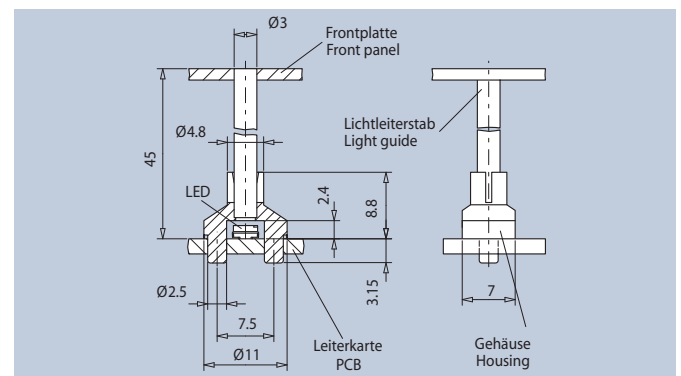
Allgemeine Hinweise: siehe Seite 3
Technische Daten LED's: siehe Seite 39
Gehäuse-Werkstoff: PC schwarz UL94
LL-Werkstoff: PMMA
Umgebungstemperatur: -40°C ... +85°C
ESD-Schutz: <12kV

General Remarks and Technical Data

General Remarks: see page 3
Technical Data LEDs: see page 39
Housing-Material: PC black UL94
LL-Material: PMMA
Ambient Temperature: -40°C ... +85°C
ESD-Protection: <12kV

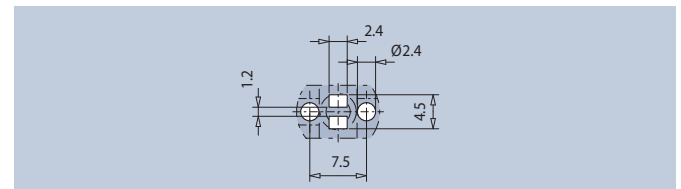
Das Gehäuse für die Lichtleiterstäbe wird über zwei Einpresszapfen in der Leiterkarte gehalten. Weiterhin sind die Gehäuse für Ø3mm bzw. Ø5mm Lichtleiter-Aufnahme ausgelegt. Die Verwendung der Lichtleiter erfolgt in Verbindung mit SMD LED's. Sonderlängen ab 9mm sind möglich. Gehäuse und Lichtleiter werden unmontiert geliefert.

The housing for the light guide rods is held in place on the printed board via two press-in lugs. Furthermore, the housings are designed to accommodate Ø3mm and Ø5mm light guides. The light guide is used in conjunction with SMD LEDs. Special lengths from 9mm beginning are possible. By delivery are housing and light guide not assembled.



Empfohlene LED's Recommended LEDs	Art.-Nr.	-
L1 - L12	1216.1003	-

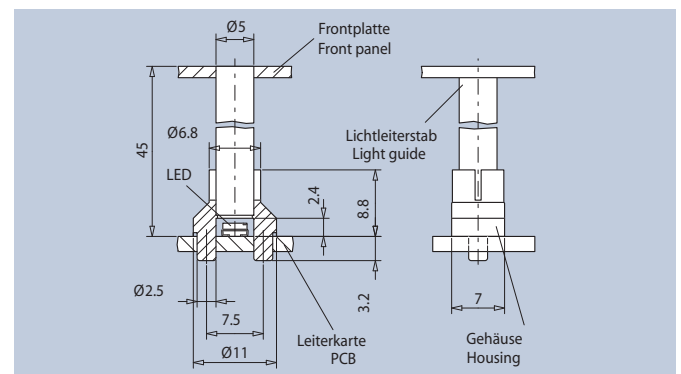
Mindestmengen für Sonderlängen = 1.000 Stück / auf Anfrage
Minimum quantity for special length = 1.000 pieces / on request



Layoutvorschlag · Layout Suggestion

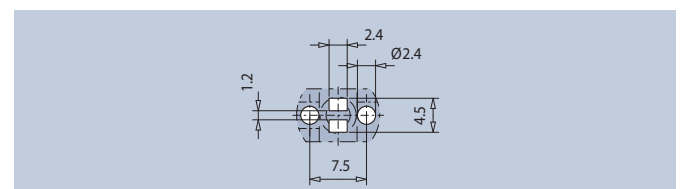
Anzeige, stehend, Ø5mm

Display, upright, Ø5mm



Empfohlene LED's Recommended LEDs	Art.-Nr.	-
L1 - L12	1216.1005	-

Mindestmengen für Sonderlängen = 1.000 Stück / auf Anfrage
Minimum quantity for special length = 1.000 pieces / on request



Layoutvorschlag · Layout Suggestion

Anzeigen, stehend 2 x 5mm

Displays, upright 2 x 5mm

Allgemeine Hinweise und Technische Daten

Allgemeine Hinweise: siehe Seite 3
 Technische Daten LED's: siehe Seite 39
 LL-Werkstoff: PMMA glasklar UL94
 Umgebungstemperatur: -40°C ... +85°C
 ESD-Schutz: <15kV

General Remarks and Technical Data

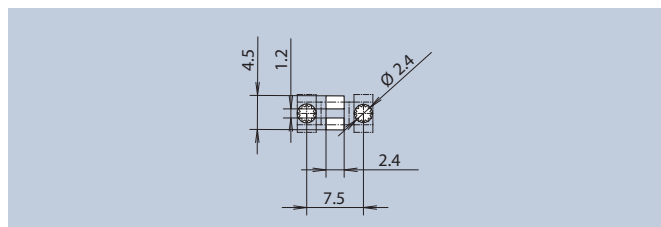
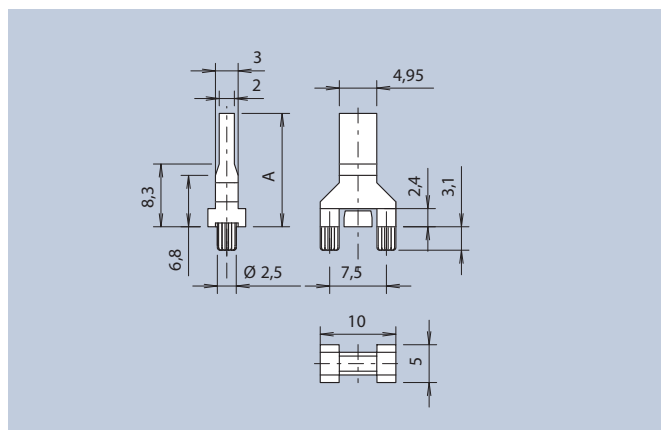
General Remarks: see page 3
 Technical Data LEDs: see page 39
 LL-Material: PMMA clear UL94
 Ambient Temperature: -40°C ... +85°C
 ESD-Protection: <15kV

Der Lichtleiter wird über zwei Einpresszapfen in der Leiterkarte gehalten. Die Verwendung des Lichtleiters erfolgt in Verbindung mit SMD-LED's. Die Länge A des Lichtleiters ist variabel von 9-45mm möglich.

The light guide is held in place on the printed board via two press-in lugs. The light guide is used in conjunction with SMD LEDs. The length A of the light guide is variable from 9-45mm.



A	Empfohlene LED's Recommended LEDs	Art.-Nr.
15	L1 - L12	1274.1011
30	L1 - L12	1274.1021
45	L1 - L12	1274.1031



Layoutvorschlag · Layout Suggestion

Lichtleiterweiche, stehend Ø3mm

Light Guide Switch, upright Ø3mm

Allgemeine Hinweise und Technische Daten

Allgemeine Hinweise: siehe Seite 3
 Technische Daten LED's: siehe Seite 39
 LL-Werkstoff: PC glasklar UL94
 Umgebungstemperatur: -40°C ... +85°C
 ESD-Schutz: <15kV

General Remarks and Technical Data

General Remarks: see page 3
 Technical Data LEDs: see page 39
 LL-Material: PC clear UL94
 Ambient Temperature: -40°C ... +85°C
 ESD-Protection: <15kV

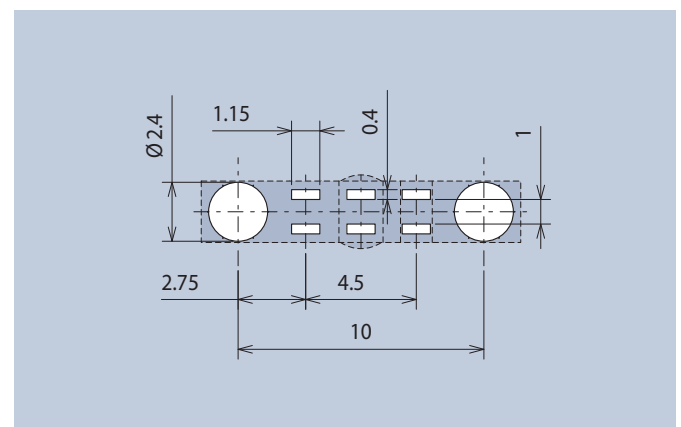
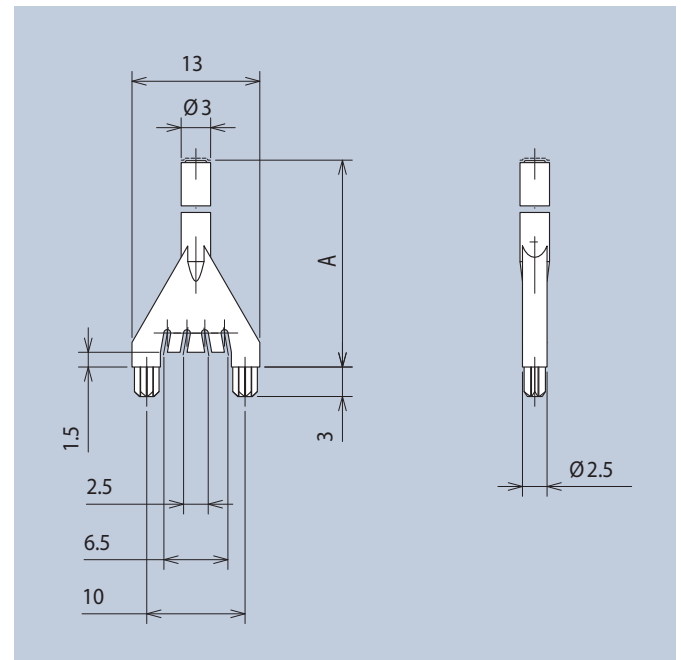
Der Lichtleiter wird über zwei Einpresszapfen in der Leiterkarte gehalten und ist für den Einsatz von drei CHIPLEd's der Bauform 0805 oder kleinerer Bauformen ausgelegt. Somit sind ein-, zwei- oder dreifarbigige Anzeigen realisierbar sowie entsprechende Mischfärbungen durch Mehrfachansteuerung möglich. Die Länge A der Lichtleiterweiche ist variabel von 15mm bis 45mm ausgelegt.

The light guide is held in place on the printed circuit board via two press-in lugs and is designed for the use of three type 0805 CHIPLEds or smaller types. Thus, monochromatic, bichromatic or trichromatic displays are possible as well as corresponding blended colors thanks to the multiple-drive technique. Length A of the light guide switch is variable from 15mm to 45mm.



A	Empfohlene LED's Recommended LEDs	Art.-Nr.
15	R4 - R7 · R14 - R16	1294.1001
30	R4 - R7 · R14 - R16	1294.1002
45	R4 - R7 · R14 - R16	1294.1003

Mindestmengen für Sonderlängen = 3.000 Stück / auf Anfrage
 Minimum quantity for special length = 3.000 pieces / on request



Layoutvorschlag · Layout Suggestion

Lichtleiterweiche, stehend flexibel

Light Guide Switch, upright flexible

Allgemeine Hinweise und Technische Daten

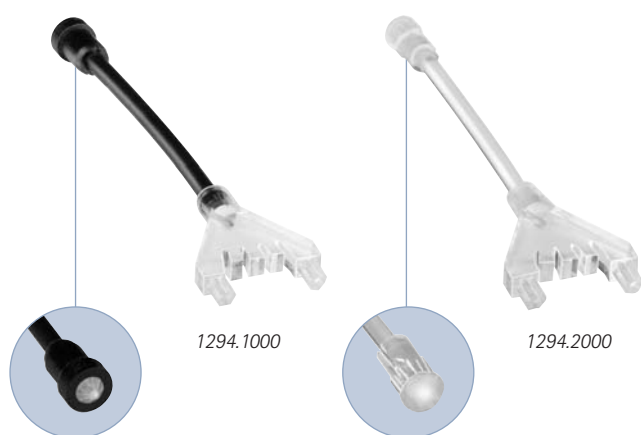
Allgemeine Hinweise: siehe Seite 3
 Technische Daten LED's: siehe Seite 39
 Lichtleiterweiche-Werkstoff / LL-Linse-Werkstoff: PC glasklar UL94
 Flex-Lichtleiter-Werkstoff: PMMA
 Umgebungstemperatur: -40°C ... +85°C
 ESD-Schutz: <15kV

General Remarks and Technical Data

General Remarks: see page 3
 Technical Data LEDs: see page 39
 Light Guide Body Material / Light Guide Lens Material: PC clear UL94
 Flex Light Guide Material: PMMA
 Ambient Temperature: -40°C ... +85°C
 ESD-Protection: <15kV

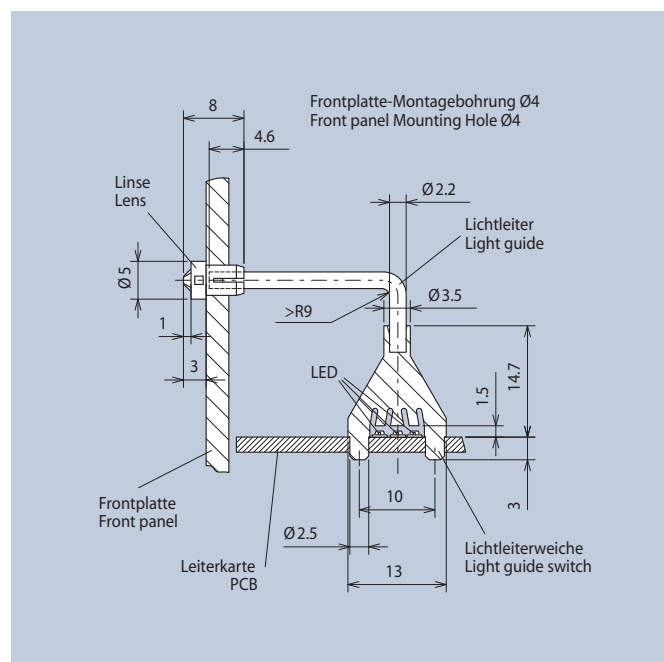
Mit dieser Gestaltung ist die Möglichkeit einer Ø2mm Lichtleiteraufnahme gegeben, d.h. es werden 2000µm Fasern und schwarz ummantelte 1000µm Fasern in beliebiger Länge flexibel eingesetzt. Diese werden über einer Linse in der Frontplatte fixiert. Lichtleiterweiche, flexibler Lichtleiter und Linse werden unmontiert geliefert.

With this design it is possible to have a Ø2mm light guide, i. e. 2000µm fibers, and 1000µm fibers with a black coating can be applied flexibly in any desired length. These are fixed in the front panel via a lens. The light guide switch, the flexible light guide and the lens are unassembled.

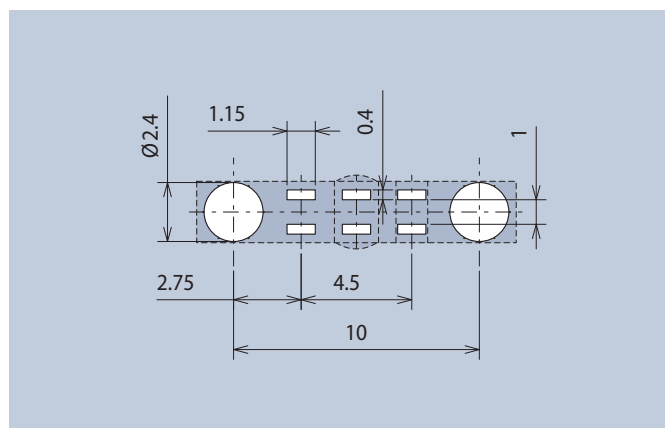


Faser Fibre	Länge Length	Empfohlene LED's Recommended LEDs	Art.-Nr.	-
1000µm	150	R4 - R7 · R14 - R16	1294.1000	-
2000µm	150	R4 - R7 · R14 - R16	1294.2000	-

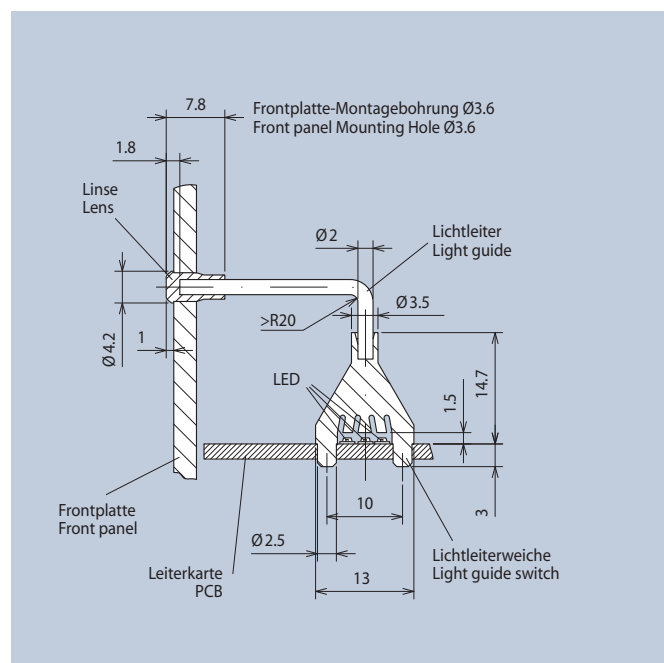
Mindestmengen für Sonderlängen = 1.000 Stück / auf Anfrage
 Minimum quantity for special length = 1.000 pieces / on request



Einbaubeispiel 1294.1000 · Mounting Example 1294.1000



Layoutvorschlag · Layout Suggestion



Einbaubeispiel 1294.2000 · Mounting Example 1294.2000

Flex-System, SMD LED's

Flex System, SMD LEDs

Allgemeine Hinweise und Technische Daten

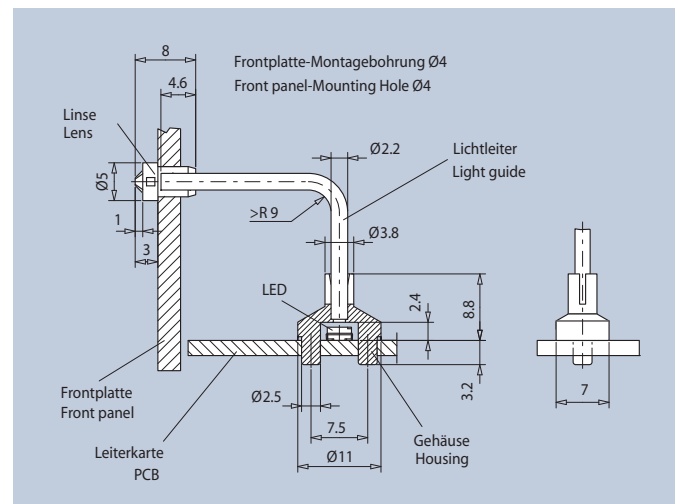
Allgemeine Hinweise: siehe Seite 3
 Technische Daten LED's: siehe Seite 39
 Gehäuse-Werkstoff: PC schwarz UL94
 LL-Werkstoff: PMMA
 Linsen-Werkstoff: PC glasklar UL94
 Umgebungstemperatur: -40°C ... +85°C
 ESD-Schutz: <12kV

General Remarks and Technical Data

General Remarks: see page 3
 Technical Data LEDs: see page 39
 Housing Material: PC black UL94
 LL-Material: PMMA
 Lens-Material: PC clear UL94
 Ambient Temperature: -40°C ... +85°C
 ESD-Protection: <12kV

Das Gehäuse für die Lichtleiterstäbe wird über zwei Einpresszapfen in der Leiterkarte gehalten. Weiterhin sind die Gehäuse für Ø2mm Lichtleiter-Aufnahme ausgelegt, d.h. es werden 2000µm Fasern und schwarz ummantelte 1000µm Fasern eingesetzt. Die Verwendung der Lichtleiter erfolgt in Verbindung mit SMD LED's. Gehäuse, LL und Linse werden unmontiert geliefert.

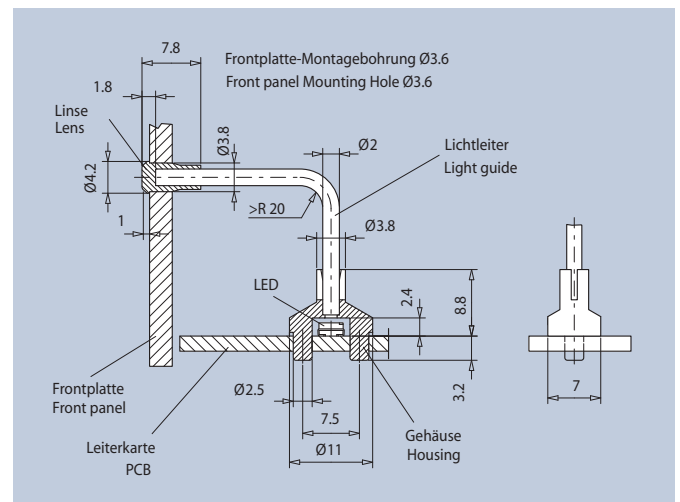
The housing for the light guide rods is held in place on the printed board via two press-in lugs. Furthermore, the housings are designed to accommodate Ø2mm light guides, i.e. 2000µm fibers and 1000µm fibers with a black coating are used. The light guide is used in conjunction with SMD LEDs. Delivery: Housing, LL and lens are not assembled.



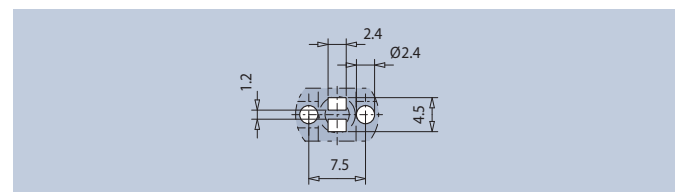
Einbaubeispiel 1216.1001 · Mounting Example 1216.1001

Faser Fibre	Länge Length	Empfohlene LED's Recommended LEDs	Art.-Nr.	-
1000µm	150	L1 - L12	1216.1001	-
2000µm	80	L1 - L12	1216.1002	-

Mindestmengen für Sonderlängen = 1.000 Stück / auf Anfrage
 Minimum quantity for special length = 1.000 pieces / on request



Einbaubeispiel 1216.1002 · Mounting Example 1216.1002



Layoutvorschlag · Layout Suggestion

Flex-System, SMD LED's

Flex System, SMD LEDs

Allgemeine Hinweise und Technische Daten

Allgemeine Hinweise: siehe Seite 3
 Technische Daten LED's: siehe Seite 39
 Gehäuse-Werkstoff: PC schwarz UL94
 LL-Werkstoff: PMMA
 Linsen-Werkstoff: PC glasklar UL94
 Umgebungstemperatur: -40°C ... +85°C
 ESD-Schutz: <12kV

General Remarks and Technical Data

General Remarks: see page 3
 Technical Data LEDs: see page 39
 Housing Material: PC black UL94
 LL-Material: PMMA
 Lens-Material: PC clear UL94
 Ambient Temperature: -40°C ... +85°C
 ESD-Protection: <12kV

Die Halter für drei Lichtleiterstäbe werden über zwei Einpresszapfen in der Leiterkarte gehalten. Es können 2000µm Fasern und schwarz ummantelte 1000µm Fasern eingesetzt werden, d.h. die Lichtleiteraufnahme ist für Ø2,2mm ausgelegt. Die Verwendung des Lichtleiters mit dem Halter erfolgt in Verbindung mit SMD LED's. Eine Überstrahlung der eingesetzten LED's ist nicht möglich. Halter und Lichtleiter werden einzeln bestellt und unmontiert geliefert. Auf Anfrage können Lichtleiter mit einer Linse zur Frontplatte versehen werden.

The mountig supports for three light guides are held in the printed circuit by two insert pins. It is possible to use 2000µm fibers and 1000µm fibers with black coating, that means that the mounting supports are designed for Ø2,2mm light guides. The application of the guide lights with mounting support occurs via SMD LEDs connections. An irradiation of the LEDs is impossible. Support and light guide are ordered individually and delivered disassembled. Light guides may be provided with a lens to the front panel on request.

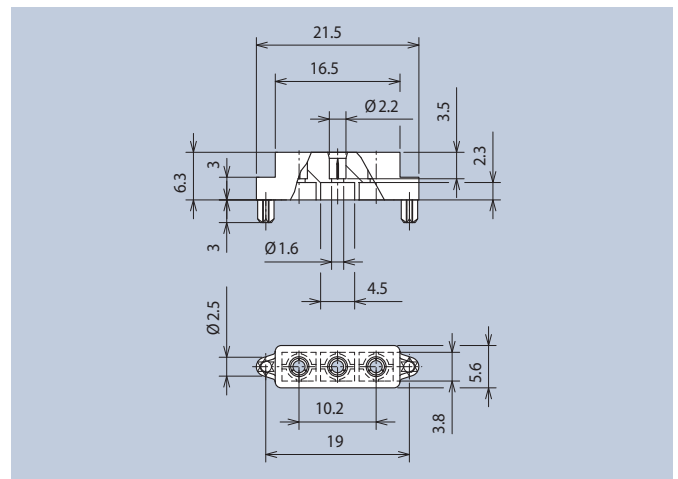


1304.1001

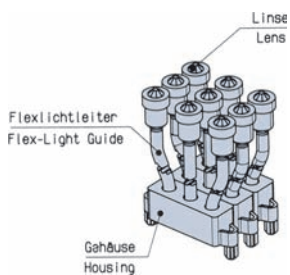


1304.1002

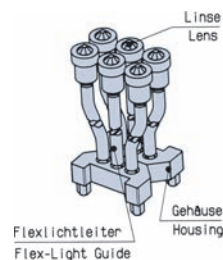
Empfohlene LED's Recommended LEDs	Art.-Nr.	-
L1 - L12	1304.1001	-
www.osram-os.com TOPLED Reverse Gullwing	1304.1002	-
1000µm Faser, ummantelt · 1000µm Fiber, coated		
Faserlänge · Fibre Length	Art.-Nr.	-
100	1304.1003	-
200	1304.1004	-
300	1304.1005	-



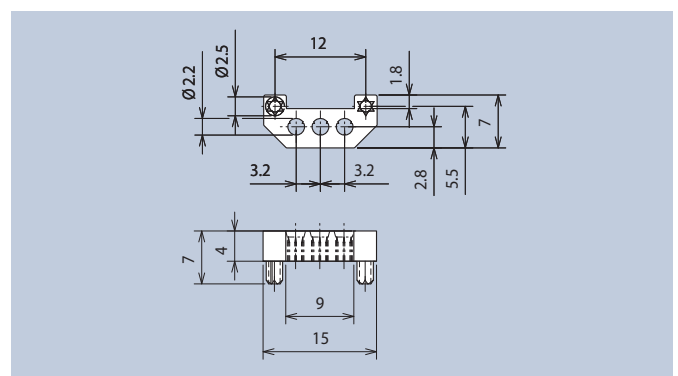
1304.1001



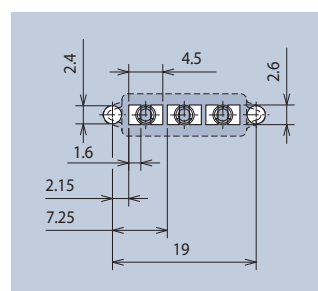
Einbaubeispiel für 1304.1001
 Mounting Example for 1304.1001



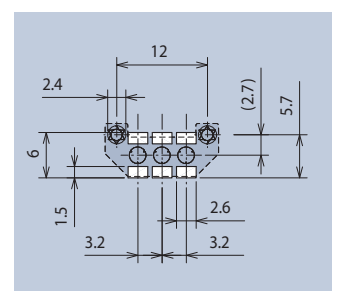
Einbaubeispiel für 1304.1002
 Mounting Example for 1304.1002



1304.1002



Layoutvorschlag für 1304.1001
 Layout Suggestion for 1304.1001



Layoutvorschlag für 1304.1002
 Layout Suggestion for 1304.1002

Flex-System, THT LED's

Flex System, THT LEDs

Allgemeine Hinweise und Technische Daten

Allgemeine Hinweise: siehe Seite 3
 Technische Daten LED's: siehe Seite 39
 Gehäuse-Werkstoff: PC schwarz UL94
 LL-Werkstoff: PMMA
 Linsen-Werkstoff: PC glasklar UL94
 Umgebungstemperatur: -40°C ... +85°C
 ESD-Schutz: <12kV

General Remarks and Technical Data

General Remarks: see page 3
 Technical Data LEDs: see page 39
 Housing Material: PC black UL94
 LL-Material: PMMA
 Lens-Material: PC clear UL94
 Ambient Temperature: -40°C ... +85°C
 ESD-Protection: <12kV

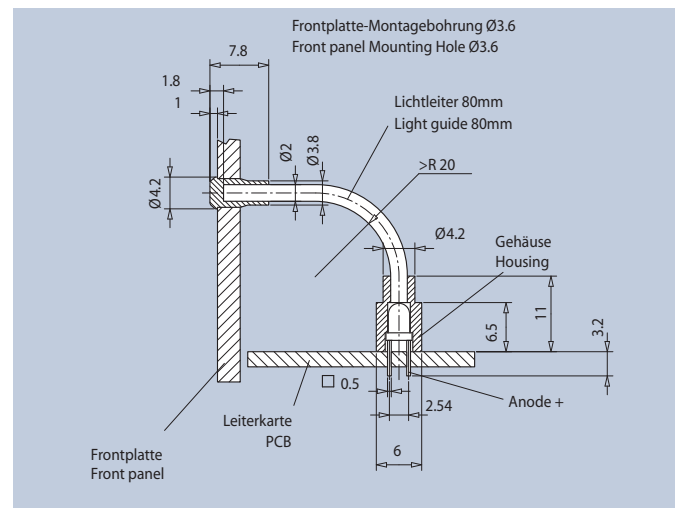
Das Gehäuse ist für Lichtleiter-Aufnahmen Ø2mm ausgelegt, d.h. es werden 2000µm Fasern und auf Anfrage 1000µm Fasern, schwarz ummantelt, eingesetzt. Das Gehäuse kann stehend und liegend zur Anwendung kommen. Zur Frontplatte wird die Lichtleiter-Faser mit einer Linse versehen. Die Linse wird in der Frontplatte durch Presssitz gehalten. Die Verwendung des Lichtleiters erfolgt in Verbindung mit THT LED's. Gehäuse, Lichtleiter und Linse werden unmontiert geliefert.

The housing is designed to accommodate Ø2mm light guides, i.e. 2000µm fibers and on request 1000µm fibers with a black coating are used. The housing can be used upright or lying flat. Towards the front panel, the light guide fiber is provided with a lens. The lens is press-fitted in the front panel. The light guide is used in conjunction with THT LEDs. Housing, light guide and lens are not assembled.

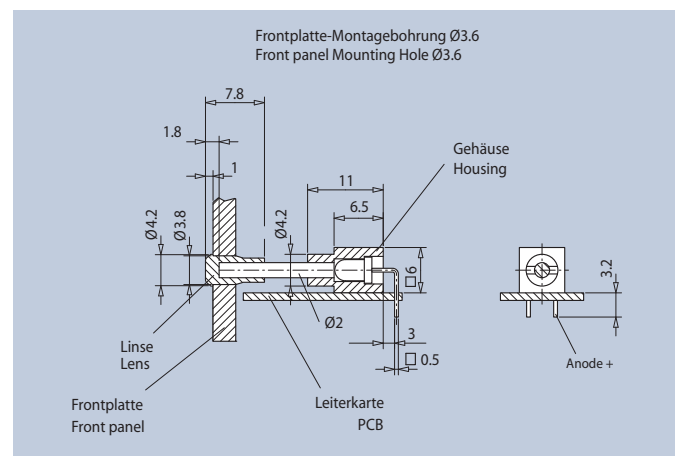


THT LED Farbe · THT LED color	LED-Type	Art.-Nr.
red	A80	1316.2001
yellow	A81	1316.7001
green	A82	1316.8001

Mindestmengen für Sonderlängen = 1.000 Stück / auf Anfrage
 Minimum quantity for special lengths = 1.000 pieces / on request



Einbaubeispiel · Mounting Example



Einbaubeispiel · Mounting Example
 Auf Anfrage lieferbar · on inquires available

Winkelstück für Flex-Lichtleiter Ø2mm und Ø3mm

Angle Holder for Flex Light Guides Ø2mm and Ø3mm

Technische Daten

Gehäuse-Werkstoff: PC schwarz UL94

Technical Data

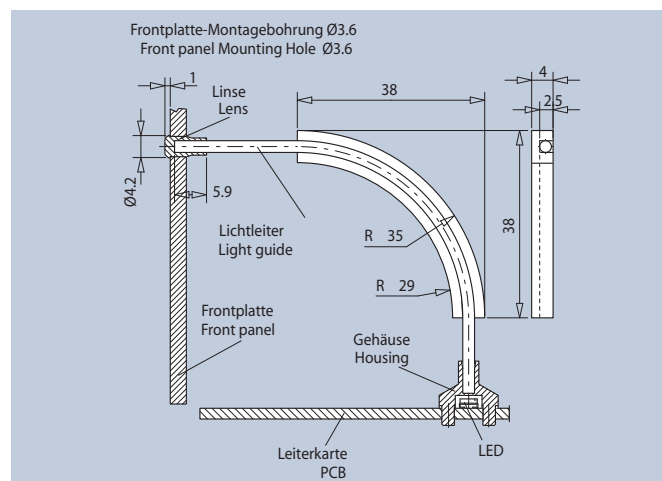
Housing Material: PC black UL94

Dieses Winkelstück für flexible Lichtleiter-Systeme von Ø2mm und Ø3mm eignet sich hervorragend für die spannungsfreie Konfektionierung aller kundenseitigen Anforderungen. Die Lichtleiter können durch den Kunden exakt und auf engstem Raum genau dort um 90° umgelenkt werden, wo es anforderungsspezifisch notwendig ist. Gerade bei kurzen Lichtleiterlängen und gleichzeitigem Einsatz von mehreren Lichtleitern ist die spannungsfreie Montage auf der Leiterplatte hervorzuheben.

This angle holder is especial suitable for customer required fitting of flexible light-guides without any stress for the pc board. This angle for lightguides of Ø2mm and Ø3mm is mounted by customer very easily and exactly by 90° wherever necessary. It doesn't need much space and secures a mounting process without any tension on the pc board, especially by using shorter light guide lengths or several ones like arrays.



für Lichtleiter Ø for light guides Ø	Art.-Nr.	-
2	1216.0200	-
3	1216.0100	-



Einbaubeispiel · Mounting Example

Adapter für Flex-Lichtleiter 1000µm und 2000µm

Adapter for Flex Light Guides 1000µm and 2000µm

Allgemeine Hinweise und Technische Daten

Adapter-Werkstoff: PC schwarz UL94

LL-Werkstoff: PMMA

Linsen-Werkstoff: PC glasklar UL94

General Remarks and Technical Data

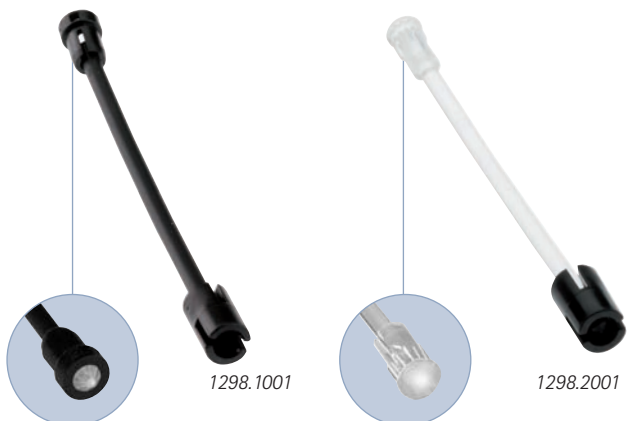
Adapter-Material: PC black UL94

LL-Material: PMMA

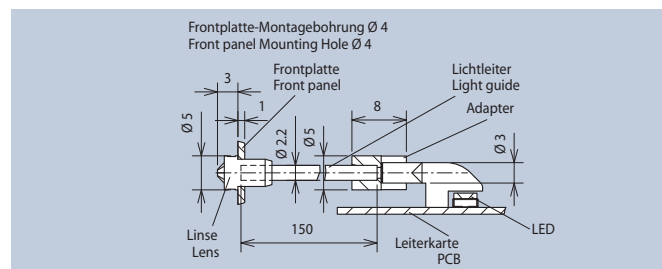
Lens-Material: PC clear UL94

Der Adapter dient dazu, das Licht vorhandener Lichtleiter-Elemente mit einem Ø3mm Schaft in liegender sowie in stehender Form an die Frontplatte zu transportieren. Siehe hierzu Seite 10, 11, 16, 18, 19 und 20.

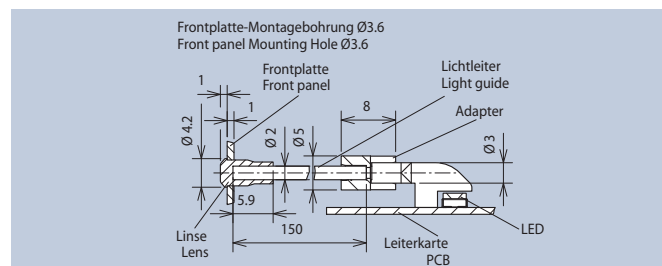
The adapter is designed to transmit the light from lying or upright light guide elements with a Ø3mm shank to the front panel. See pages 10, 11, 16, 18, 19 and 20.



Faser · Fibre	Länge · Length	Art.-Nr.
1000µm	150	1298.1001
2000µm	150	1298.2001



Einbaubeispiel 1298.1001 · Mounting Example 1298.1001



Einbaubeispiel 1298.2001 · Mounting Example 1298.2001

M-PIPE RoHS konform

M-PIPE RoHS compliant

Erste vollautomatisch bestückbare Lichtleiter in Einheit mit der Lichtquelle. Es handelt sich dabei um ein System, das die anwendungstechnischen Vorteile der SMD-Leuchtdioden mit der Variabilität der Lichtleitertechnik vereint und keine Temperaturbeschränkungen kennt.

Es resultieren folgende Vorteile:

- sehr gute Bestückbarkeit auf allen handelsüblichen Bestück-Automaten
- einsetzbar auf allen Infrarot-, Heißluft- und Vapour-Phase-Lötanlagen
- Vermeidung von Mischbestückungen auf der Leiterplatte
- eine optimale Lichtausbeute und Lichtverteilung an der Abstrahlfläche
- hohe ESD-Festigkeit, vielfältige Anpassungsmöglichkeit bezüglich der Abmessungen in Länge, Breite und Höhe
- hohe mechanische Festigkeit der Bauelemente
- andere LED-Typen / -Farben auf Anfrage

Es stehen derzeit mehrere Ausführungen zur Auswahl. Eine vertikal abstrahlende mit sphärischer oder planarer Abstrahlfläche mit dem Durchmesser 3mm, eine ebenfalls vertikal auf einer Fläche von 5x2mm abstrahlende Version sowie unterschiedlichste horizontal abstrahlende Bausteine, jeweils mit und ohne Kappe. Somit steht dem Anwender ein System zur Verfügung, das neben den vorgestellten Bausteinen die Möglichkeit eröffnet, individuelle maßgeschneiderte Bauelemente über die Firma MENTOR zu beziehen.



First fully automatic insertable light guide forming a unit with the light source. This is a system that combines the application advantages of SMD LEDs with the variability of light guide technology.

The advantages are:

- Very good insertion capability on all standard insertion machines
- Suitable for use on all infra-red and vapor-phase soldering systems
- Avoidance of mixed instrumentation on the printed circuit board
- Optimal luminous efficacy and light distribution on the radiating surface
- High ESD strength, diverse adaptation options in terms of length, width and height
- High mechanical strength
- Other LED types and colors on request

Different versions are currently available. A vertically radiating version with spherical or planar radiating surface with a diameter of 3mm, a similarly vertically radiating version on an area of 5x2mm, as well as the most diverse horizontally radiating versions with and without caps. Thus the user is provided with a system, which in addition to the described modules, offers the possibility to obtain individually tailored components via MENTOR.

Allgemeine Hinweise und Technische Daten

Lichtleiterwerkstoff: Thermoplast (modifiziert) gemäß UL94
 Lötwärmebeständigkeit: IPC / JEDEC J-STD-020 C • DIN EN 60068-2-58
 260°C 40sec., 200°C 180sec. im Reflow Lötprozess, RoHS konform
 Betriebstemperatur: -40°C...+100°C

Mindestbestimmungen für Sonderausführungen auf Anfrage.

Bei ansteigender Temperatur und längerer Verweildauer im Lötvorgang kann eine geringfügige Verfärbung entstehen, die sich jedoch funktionell nicht auswirken sollte.

Auf Anfrage sind auch Sonderlängen der M-PIPE's erhältlich.

General Remarks and Technical Data

Light guide material: Thermoplastic (modified) according UL94
 Soldering performance: IPC / JEDEC J-STD-020 C • DIN EN 60068-2-58
 260°C 40sec., 200°C 180sec. in the Reflow-Soldering, RoHS conformal
 Operation temperature: -40°C...+100°C

Minimum quantity for special design on request.

A minor change of color might result from an increasing temperature and a longer period in the soldering process, which, however, should not cause any dysfunction.

On request the M-PIPE's are available in special length.

M-PIPE RoHS konform

M-PIPE RoHS compliant

Allgemeine Hinweise und Technische Daten

Allgemeine Hinweise und Technische Daten: siehe Seite 39
Technische Daten LED's: siehe Seite 52

General Remarks and Technical Data

General Remarks and Technical Data: see page 39
Technical Data LEDs: see page 52

Spezifische Technische Daten

ESD-fest gegen Front: <12kV

Specific Technical Data

ESD to Front: <12kV

Horizontal abstrahlend, planar, mit Anzeigecharakteristik Ø3mm.

Horizontally radiating, planar, radiating display characteristic Ø3mm.



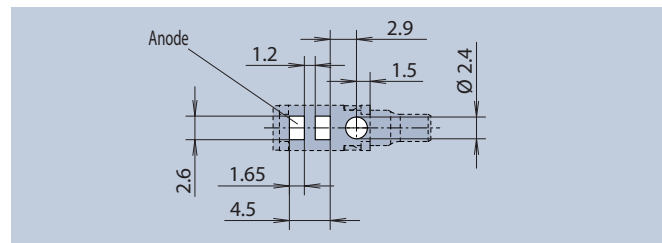
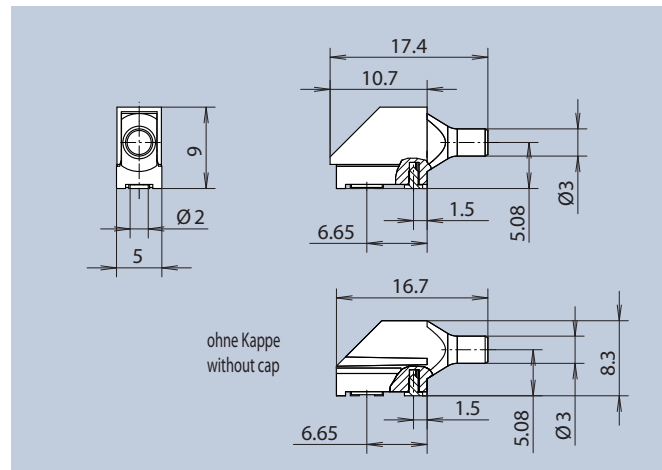
FEL

Blistergurtverpackung DIN EN 60286-3
Im Drypack moisture sensitive level 3
Tape and reel packed DIN EN 60286-3
In drypack moisture sensitive level 3
K₀=11,4 · W=44 · P1=16

U.S. Pat. 6,623,152
EP 1 106 913

360 Stück pro Rolle
360 pieces per reel

mit Lötstützfläche · with solder supporting surface				
Farbe · Color	LED-Type	ohne Kappe without cap Art.-Nr.	mit Kappe with cap Art.-Nr.	
red	super-red	L15	1283.1201	1283.1202
yellow	yellow	L16	1283.1701	1283.1702
green	green	L14	1283.1801	1283.1802
white	white	L12	1283.1501	1283.1502



Layoutvorschlag · Layout Suggestion



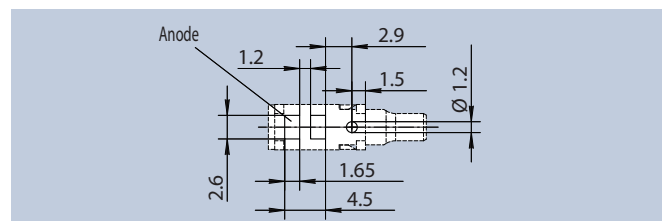
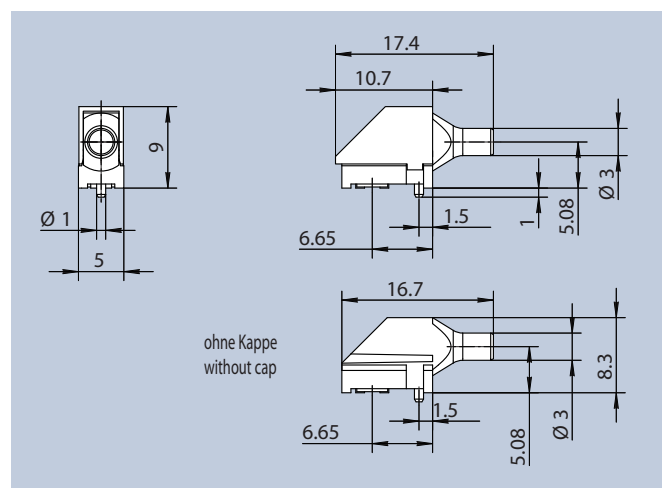
FEL

Blistergurtverpackung DIN EN 60286-3
Im Drypack moisture sensitive level 3
Tape and reel packed DIN EN 60286-3
In drypack moisture sensitive level 3
K₀=11,4 · W=44 · P1=16

U.S. Pat. 6,623,152
EP 1 106 913

360 Stück pro Rolle
360 pieces per reel

mit Fixierpin · with fixing pin				
Farbe · Color	LED-Type	ohne Kappe without cap Art.-Nr.	mit Kappe with cap Art.-Nr.	
red	super-red	L15	1283.1203	1283.1204
yellow	yellow	L16	1283.1703	1283.1704
green	green	L14	1283.1803	1283.1804
white	white	L12	1283.1503	1283.1504



Layoutvorschlag · Layout Suggestion

M-PIPE RoHS konform

M-PIPE RoHS compliant

Allgemeine Hinweise und Technische Daten

Allgemeine Hinweise und Technische Daten: siehe Seite 39
Technische Daten LED's: siehe Seite 52

General Remarks and Technical Data

General Remarks and Technical Data: see page 39
Technical Data LEDs: see page 52

Spezifische Technische Daten

Kappe: Thermoplast
ESD-fest gegen Front: < 7kV

Specific Technical Data

Cap: Thermoplastic
ESD to Front: < 7kV

Horizontal abstrahlend, sphärisch, mit Anzeigecharakteristik Ø3mm.

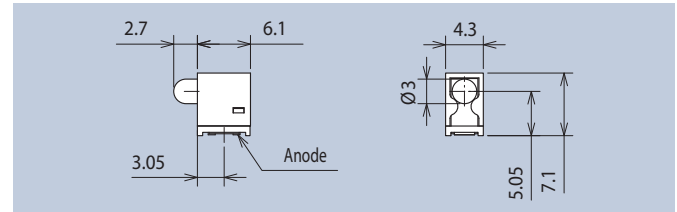
Horizontally radiating, spherical, radiating display characteristic Ø3mm.



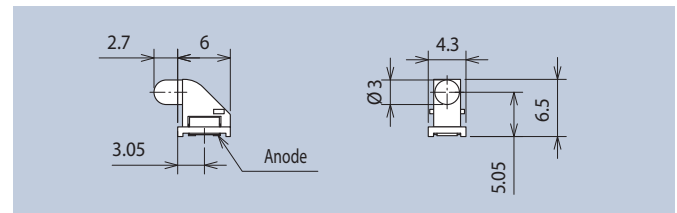
Blistergurtverpackung DIN EN 60286 -3
Im Drypack moisture sensitive level 3
Tape and reel packed DIN EN 60286 -3
In drypack moisture sensitive level 3
 $K_0=7,5 \cdot W=24 \cdot P1=12$

U.S. Pat. 6,623,152
EP 1 106 913

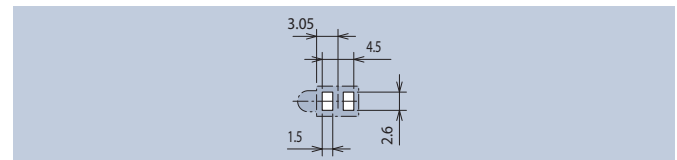
750 Stück pro Rolle
750 pieces per reel



mit Kappe · with Cap



ohne Kappe · without Cap



Layoutvorschlag · Layout Suggestion

mit Kappe · with Cap			
Farbe · Color	LED-Type	Art.-Nr.	
super-red	L15	1289.1201	
yellow	L16	1289.1701	
green	L14	1289.1801	
white	L12	1289.1501	
ohne Kappe · without Cap			
Farbe · Color	LED-Type	Art.-Nr.	
super-red	L15	1289.1202	
yellow	L16	1289.1702	
green	L14	1289.1802	
white	L12	1289.1502	

Horizontal abstrahlend, sphärisch, mit Anzeigecharakteristik Ø5mm.

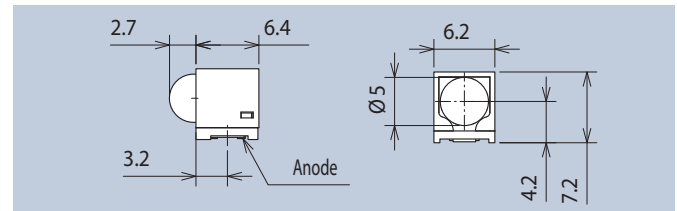
Horizontally radiating, spherical, radiating display characteristic Ø5mm.



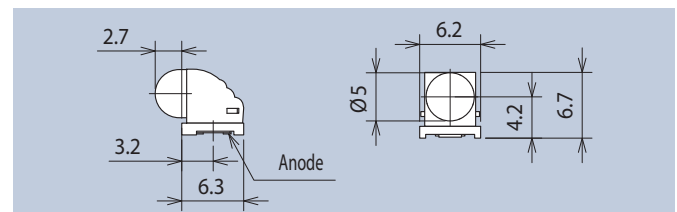
Blistergurtverpackung DIN EN 60286 -3
Im Drypack moisture sensitive level 3
Tape and reel packed DIN EN 60286 -3
In drypack moisture sensitive level 3
 $K_0=7,5 \cdot W=24 \cdot P1=12$

U.S. Pat. 6,623,152
EP 1 106 913

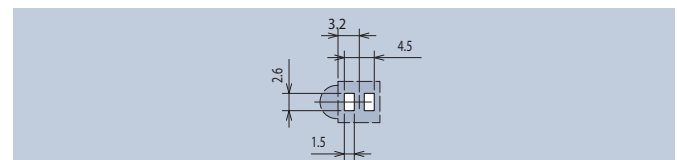
750 Stück pro Rolle
750 pieces per reel



mit Kappe · with Cap



ohne Kappe · without Cap



Layoutvorschlag · Layout Suggestion

mit Kappe · with Cap			
Farbe · Color	LED-Type	Art.-Nr.	
super-red	L15	1290.1201	
yellow	L16	1290.1701	
green	L14	1290.1801	
white	L12	1290.1501	
ohne Kappe · without Cap			
Farbe · Color	LED-Type	Art.-Nr.	
super-red	L15	1290.1202	
yellow	L16	1290.1702	
green	L14	1290.1802	
white	L12	1290.1502	

M-PIPE RoHS konform

M-PIPE RoHS compliant

Allgemeine Hinweise und Technische Daten	General Remarks and Technical Data
Allgemeine Hinweise und Technische Daten: siehe Seite 39	General Remarks and Technical Data: see page 39
Technische Daten LED's: siehe Seite 52	Technical Data LEDs: see page 52

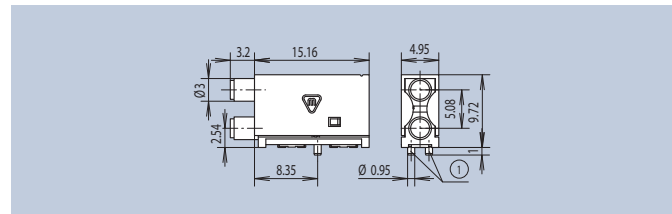
Spezifische Technische Daten	Specific Technical Data
Kappe: Thermoplast	Cap: Thermoplastic
ESD-fest gegen Front: < 10kV	ESD to Front: < 10kV

Horizontal abstrahlend, planar, mit Anzeigecharakteristik Ø3mm.

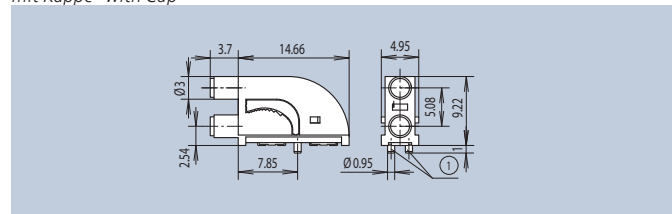
Horizontally radiating, planar, radiating display characteristic Ø3mm.



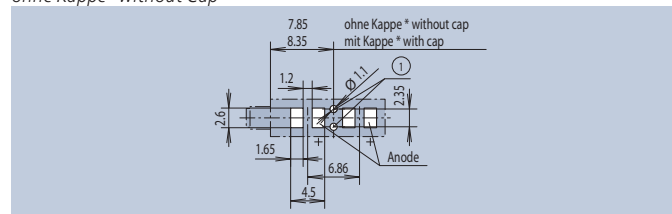
mit Kappe · with Cap					
Farbe unten Color bottom	Farbe oben Color top	LED-Type unten LED-Type bottom	LED-Type oben LED-Type top	mit Fixier- pins with Fixing Pins Art.-Nr.	ohne Fixier- pins without Fixing Pins Art.-Nr.
super-red	super-red	L15	L15	1284.2202	1284.2201
super-red	yellow	L15	L16	1284.2702	1284.2701
super-red	green	L15	L14	1284.2802	1284.2801
yellow	super-red	L16	L15	1284.7202	1284.7201
yellow	yellow	L16	L16	1284.7702	1284.7701
yellow	green	L16	L14	1284.7802	1284.7801
green	super-red	L14	L15	1284.8202	1284.8201
green	yellow	L14	L16	1284.8702	1284.8701
green	green	L14	L14	1284.8802	1284.8801
white	white	L12	L12	1284.1102	1284.1101



mit Kappe · with Cap



ohne Kappe · without Cap



Layoutvorschlag · Layout Suggestion

ohne Kappe · without Cap					
Farbe unten Color bottom	Farbe oben Color top	LED-Type unten LED-Type bottom	LED-Type oben LED-Type top	mit Fixier- pins with Fixing Pins Art.-Nr.	ohne Fixier- pins without Fixing Pins Art.-Nr.
super-red	super-red	L15	L15	1284.2204	1284.2203
super-red	yellow	L15	L16	1284.2704	1284.2703
super-red	green	L15	L14	1284.2804	1284.2803
yellow	super-red	L16	L15	1284.7204	1284.7203
yellow	yellow	L16	L16	1284.7704	1284.7703
yellow	yellow	L16	L14	1284.7804	1284.7803
green	super-red	L14	L15	1284.8204	1284.8203
green	yellow	L14	L16	1284.8704	1284.8703
green	green	L14	L14	1284.8804	1284.8803
white	white	L12	L12	1284.1104	1284.1103

Blistergurtverpackung DIN EN 60286 -3
In Drypack moisture sensitive level 3
Tape and reel packed DIN EN 60286 -3
In drypack moisture sensitive level 3
 $K_0 = 11,8 \cdot W = 32 \cdot P1 = 16$

U.S. Pat. 6,623,152
EP 1 106 913
300 Stück pro Rolle
300 pieces per reel

Horizontal abstrahlend, sphärisch, mit Anzeigecharakteristik Ø3mm.

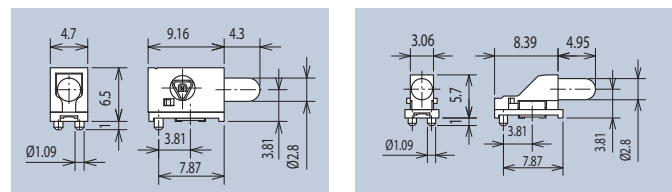
Horizontally radiating, spherical, radiating display characteristic Ø3mm.



Blistergurtverpackung DIN EN 60286 -3
In Drypack moisture sensitive level 3
Tape and reel packed DIN EN 60286 -3
In drypack moisture sensitive level 3
 $K_0 = 7,85 \cdot W = 24 \cdot P1 = 12$

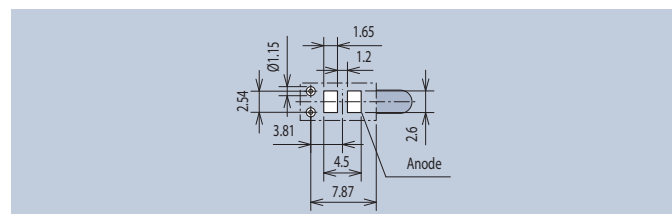
U.S. Pat. 6,623,152
EP 1 106 913
700 Stück pro Rolle
700 pieces per reel

Farbe · Color	LED-Type	mit Kappe · with Cap Art.-Nr.	ohne Kappe · without Cap Art.-Nr.
super-red	L15	1288.1201	1288.1202
yellow	L16	1288.1701	1288.1702
green	L14	1288.1801	1288.1802
white	L12	1288.1501	1288.1502



mit Kappe · with Cap

ohne Kappe · without Cap



Layoutvorschlag · Layout Suggestion

M-PIPE RoHS konform

M-PIPE RoHS compliant

Allgemeine Hinweise und Technische Daten

Allgemeine Hinweise und Technische Daten: siehe Seite 39
Technische Daten LED's: siehe Seite 52

General Remarks and Technical Data

General Remarks and Technical Data: see page 39
Technical Data LEDs: see page 52

Spezifische Technische Daten

ESD-fest gegen Front: < 10kV

Specific Technical Data

ESD to Front: < 10kV

Vertikal abstrahlend, sphärisch, mit Anzeigecharakteristik Ø3mm.



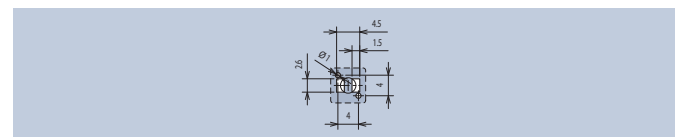
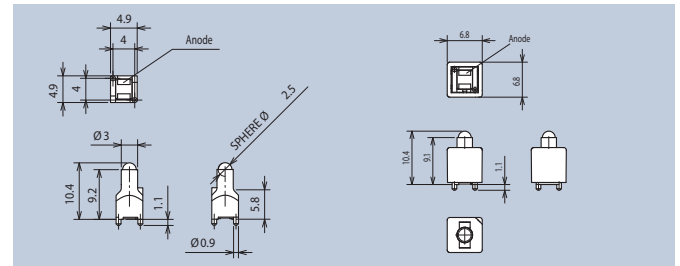
Blistergurtverpackung DIN EN 60286 -3
Im Drypack moisture sensitive level 3
Tape and reel packed DIN EN 60286 -3
In drypack moisture sensitive level 3
ohne Kappe: $K_0=11,9 \cdot W=24 \cdot P1=16$
mit Kappe: $K_0=12,4 \cdot W=24 \cdot P1=16$

U.S. Pat. 6,623,152
EP 1 106 913

350 Stück pro Rolle
350 pieces per reel

Farbe · Color	LED-Type	o. Kappe · w/o cap Art.-Nr.	m. Kappe · w. cap Art.-Nr.
super-red	L15	1286.1201	1286.1202
white	L12	1286.1501	1286.1502
yellow	L16	1286.1701	1286.1702
green	L14	1286.1801	1286.1802

Vertically radiating, spherical, radiating display characteristic Ø3mm.



Layoutvorschlag · Layout Suggestion

Vertikal abstrahlend, planar, mit Anzeigecharakteristik Ø3mm.



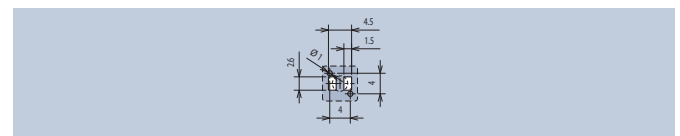
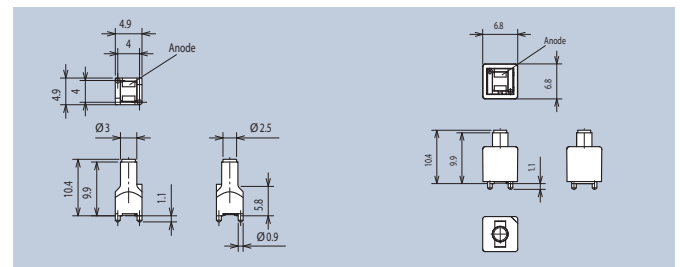
Blistergurtverpackung DIN EN 60286 -3
Im Drypack moisture sensitive level 3
Tape and reel packed DIN EN 60286 -3
In drypack moisture sensitive level 3
ohne Kappe: $K_0=11,9 \cdot W=24 \cdot P1=16$
mit Kappe: $K_0=12,4 \cdot W=24 \cdot P1=16$

U.S. Pat. 6,623,152
EP 1 106 913

350 Stück pro Rolle
350 pieces per reel

Farbe · Color	LED-Type	o. Kappe · w/o cap Art.-Nr.	m. Kappe · w. cap Art.-Nr.
super-red	L15	1286.2201	1286.2202
white	L12	1286.2501	1286.2502
yellow	L16	1286.2701	1286.2702
green	L14	1286.2801	1286.2802

Vertically radiating, planar, radiating display characteristic Ø3mm.



Layoutvorschlag · Layout Suggestion

Vertikal abstrahlend, planar, mit Anzeigecharakteristik 2 x 5mm.



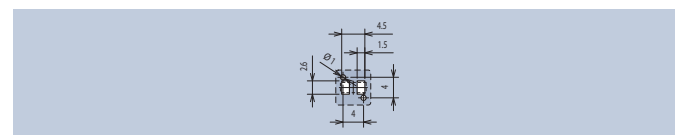
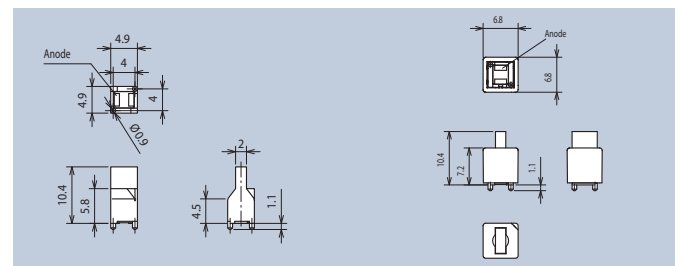
Blistergurtverpackung DIN EN 60286 -3
Im Drypack moisture sensitive level 3
Tape and reel packed DIN EN 60286 -3
In drypack moisture sensitive level 3
ohne Kappe: $K_0=11,9 \cdot W=24 \cdot P1=16$
mit Kappe: $K_0=12,4 \cdot W=24 \cdot P1=16$

U.S. Pat. 6,623,152
EP 1 106 913

350 Stück pro Rolle
350 pieces per reel

Farbe · Color	LED-Type	o. Kappe · w/o cap Art.-Nr.	m. Kappe · w. cap Art.-Nr.
super-red	L15	1287.1201	1287.1202
white	L12	1287.1501	1287.1502
yellow	L16	1287.1701	1287.1702
green	L14	1287.1801	1287.1802

Vertically radiating, planar, radiating display characteristic 2 x 5mm.



Layoutvorschlag · Layout Suggestion

SMD TOPLED's

SMD TOPLEDs

Technische Daten

Technische Daten LED's: siehe Seite 39

Technical Data

Technical Data LEDs: see page 39

Allgemeine Hinweise für SMD-LED's

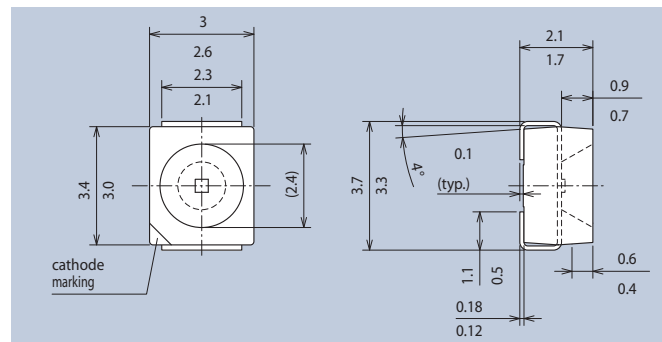
Die von uns eingesetzten SMD-LED-Varianten sind qualitativ hochwertige Produkte aus dem Hause Osram, die sich bereits in der Industrieelektronik und in der Automobilindustrie bewährt haben. Über unseren Katalog hinausgehende Daten können Sie unter der Internet-Adresse www.osram-os.com abrufen.

General remarks for SMD LEDs

All used SMD LEDs by Mentor are high-quality products of Osram, with experienced design in industrial electronics and automotive industry. More data than shown in our catalog you can find under www.osram-os.com.



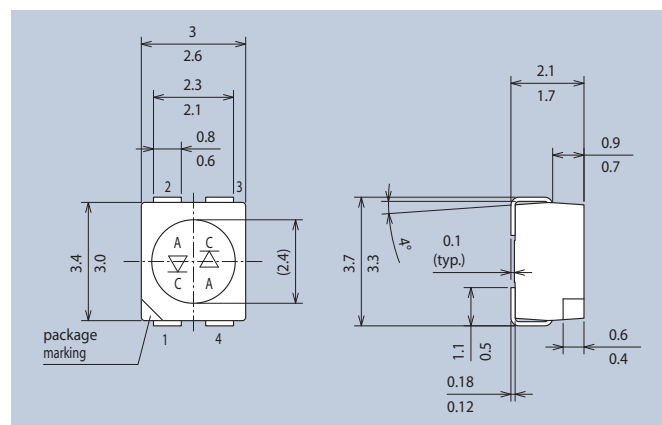
TOPLED			
Emissionsfarbe · Emission color	LED-Type	Art.-Nr.	
super-red	L1	LS T670	
yellow	L2	LY T670	
green	L3	LG T670	
white	L12	LW T673	
Hyper TOPLED			
Emissionsfarbe · Emission color	LED-Type	Art.-Nr.	
super-red	L8	LS T676	
orange	L9	LO T676	
yellow	L10	LY T676	
true green	L11	LT T673	
Low Current TOPLED			
Emissionsfarbe · Emission color	LED-Type	Art.-Nr.	
super-red	L4	LS T679	
yellow	L5	LY T679	
green	L6	LG T679	



Mindestmenge ein Gurt = 2.000 Stück
Minimum quantity one reel = 2.000 pieces



Multi TOPLED			
Emissionsfarbe · Emission color	LED-Type	Art.-Nr.	
super-red/green	L7	LSG T670	



Emissionsfarbe 1 (super-rot) Kathode: Pin 1 · Emissionsfarbe 2 (grün) Kathode: Pin 3
Emission color 1 (super-red) cathode: Pin 1 · Emission color 2 (green) cathode: Pin 3

Mindestmenge ein Gurt = 2.000 Stück
Minimum quantity one reel = 2.000 pieces

SMD CHIPLED'S

SMD CHIPLEDs

Technische Daten

Technische Daten LED's: siehe Seite 39

Technical Data

Technical Data LEDs: see page 39

Allgemeine Hinweise für SMD-LED's

Die von uns eingesetzten SMD-LED-Varianten sind qualitativ hochwertige Produkte aus dem Hause Osram, die sich bereits in der Industrieelektronik und in der Automobilindustrie bewährt haben. Über unseren Katalog hinausgehende Daten können Sie unter der Internet-Adresse www.osram-os.com abrufen.

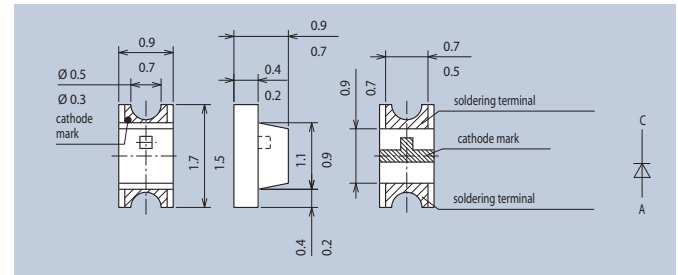
General remarks for SMD LEDs

All used SMD LEDs by Mentor are high-quality products of Osram, with experienced design in industrial electronics and automotive industry. More data than shown in our catalog you can find under www.osram-os.com.

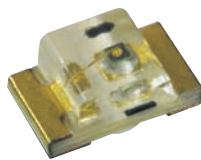


CHIPLED Bauform 0603 · CHIPLED Type 0603

Emissionsfarbe · Emission color	LED-Type	Art.-Nr.
yellow	R3	LY Q971
green	R2	LG Q971
Hyper CHIPLED Bauform 0603 · Hyper CHIPLED Type 0603		
Emissionsfarbe · Emission color	LED-Type	Art.-Nr.
super-red	R11	LS Q976
orange	R13	LO Q976
yellow	R12	LY Q976

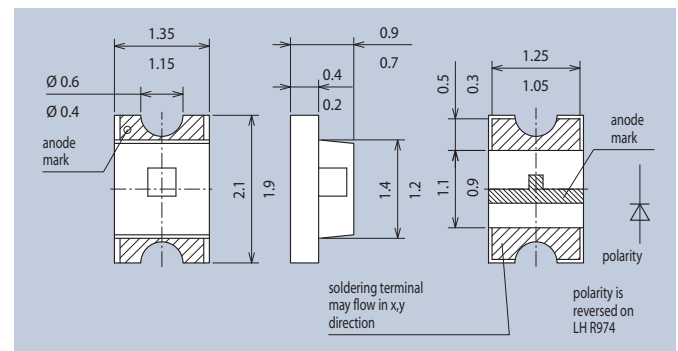


Mindestmenge ein Gurt = 4.000 Stück
Minimum quantity one reel = 4.000 pieces



CHIPLED Bauform 0805 · CHIPLED Type 0805

Emissionsfarbe · Emission color	LED-Type	Art.-Nr.
hyper-red	R4	LH R974
orange	R7	LO R971
yellow	R6	LY R971
green	R5	LG R971
Hyper CHIPLED Bauform 0805 · Hyper CHIPLED Type 0805		
Emissionsfarbe · Emission color	LED-Type	Art.-Nr.
super-red	R14	LS R976
orange	R16	LO R976
yellow	R15	LY R976

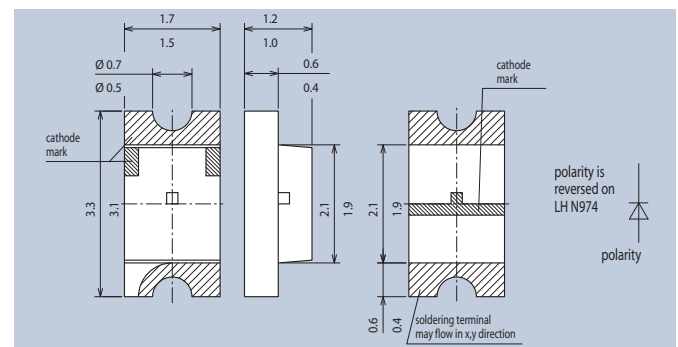


Mindestmenge ein Gurt = 4.000 Stück
Minimum quantity one reel = 4.000 pieces



CHIPLED Bauform 1206 · CHIPLED Type 1206

Emissionsfarbe · Emission color	LED-Type	Art.-Nr.
hyper-red	R8	LH N974
yellow	R10	LY N971
green	R9	LG N971



Mindestmenge ein Gurt = 3.000 Stück
Minimum quantity one reel = 3.000 pieces

Gurtung von SMD LED's

Taping of SMD LEDs

Gurt · Tape	W	P ₀	P ₁	P ₂	D ₀	E	F
8 mm	8+0,3-0,1	4±0,1	4±0,1	2±0,05	1,5+0,1-0	1,75±0,1	3,5±0,05
12 mm	12+0,3-0,1	4±0,1	8±0,1	2±0,05	1,5+0,1-0	1,75±0,1	5,5±0,05
Gurt · Tape	A	N _{min}	W ₁	W _{2max}			
8 mm	180/330	60	8,4+2	14,4			
12 mm	180/330	60	12,4+2	18,4			

Hinweise · Notes

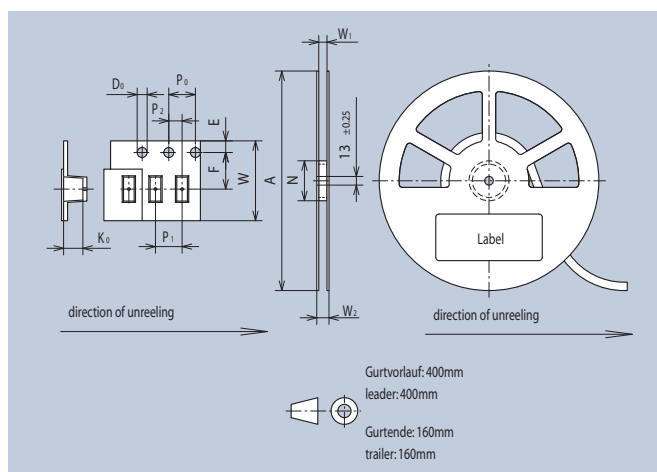
TOPLED

Multi TOPLED 8mm Gurt, gegurtet auf 18 cm Spule, 2.000 Stück/Spule
L1-L16 8mm tape, taped on 18 cm reel, 2.000 pieces/reel

CHIPLED 1206 8mm Gurt, gegurtet auf 18 cm Spule, 3.000 Stück/Spule
R8-R10 8mm tape, taped on 18 cm reel, 3.000 pieces/reel

CHIPLED 0805 8mm Gurt, gegurtet auf 18 cm Spule, 4.000 Stück/Spule
R4-R7, R14-R16 8mm tape, taped on 18 cm reel, 4.000 pieces/reel

CHIPLED 0603 8mm Gurt, gegurtet auf 18 cm Spule, 4.000 Stück/Spule
R1-R3, R11-R13 8mm tape, taped on 18 cm reel, 4.000 pieces/reel



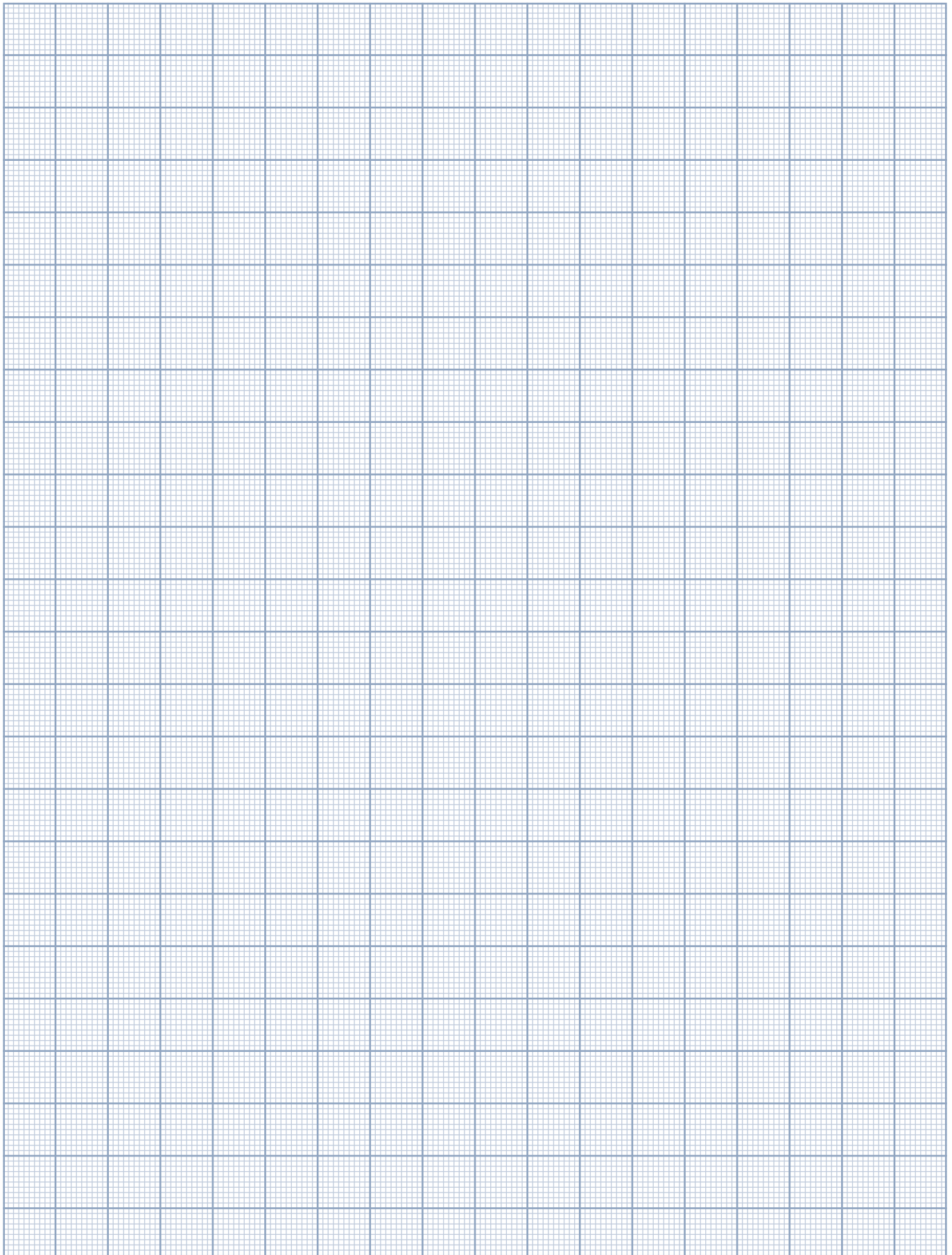
Technische Daten SMD LED's

Technical Data SMD LEDs

LED-Type	Emission Color	Wavelength λ (nm) dominant	Lense Color	Forward Voltage V _F (V)		Luminous Intensity I _v (mcd)			at mA	Fwd. Current I _F max (mA)	Rev. Voltage V _R (V)	2φ (50% I _v) deg.	
				typ	max	min	typ	max					
THT													
A	80	high efficiency red	625	colorless clear	2	2,5	18	60	-	20 10	30	5	50
A	81	yellow	588	colorless clear	2,1	2,5	8	20	-	20 10	30	5	50
A	82	green	568	colorless clear	2,2	2,5	18	60	-	20 10	25	5	50
SMD													
L	1	super-red	628	colorless clear	2	2,5	7,1	-	18	10	30	12	120
L	2	yellow	587	colorless clear	2	2,5	7,1	-	18	10	30	12	120
L	3	green	570	colorless clear	2	2,5	7,1	-	18	10	30	12	120
L	4	super-red	628	colorless clear	1,8	2,5	0,71	-	2,8	2	7,5	12	120
L	5	yellow	587	colorless clear	2	2,6	0,56	-	2,24	2	7,5	12	120
L	6	green	570	colorless clear	1,9	2,5	1,4	-	3,55	2	7,5	12	120
L	7	super-red/green	628/570	colorless clear	2	2,5	4,5/18	-	4,5/18	10	30	12	120
L	8	super-red	633	colorless clear	2	2,3	90	-	180	20	30	12	120
L	9	orange	606	colorless clear	2	2,35	112	-	280	20	30	12	120
L	10	yellow	587	colorless clear	2	2,4	112	-	224	20	30	12	120
L	11	true green	529	colorless clear	3,3	3,7	140	-	355	20	20	5	120
L	12	white	-	colored diffused	3,5	3,9	140	-	280	20	20	5	120
L	14	green	570	colorless clear	1,8	2,2	-	31	-	10	20	12	120
L	14	green	570	colorless clear	1,8	2,2	3,55	-	9	2	20	12	120
L	15	super-red	630	colorless clear	1,8	2,2	-	65	-	10	20	12	120
L	15	super-red	630	colorless clear	1,8	2,2	4,5	-	11,2	2	20	12	120
L	16	yellow	587	colorless clear	1,8	2,2	-	80	-	10	20	12	120
L	16	yellow	587	colorless clear	1,8	2,2	9	-	22,4	2	20	12	120
R	2	green	570	colored diffused	2,2	2,6	7,1	10	-	20	25	12	160
R	3	yellow	587	colored diffused	2,1	2,6	2,8	6	-	20	20	12	160
R	4	hyper-red	645	colored diffused	1,8	2,6	11,2	15	-	20	30	5	160
R	5	green	570	colored diffused	2,2	2,5	7,1	-	45	20	25	12	160
R	6	yellow	590	colored diffused	2,2	2,6	2,8	-	18	20	20	12	160
R	7	orange	605	colored diffused	2,2	2,6	2,8	-	18	20	25	12	160
R	8	hyper-red	645	colored diffused	1,8	2,6	7,1	15	-	20	30	5	160
R	9	green	570	colored diffused	2,2	2,6	7,1	-	45	20	25	12	160
R	10	yellow	587	colored diffused	2,2	2,6	2,8	-	18	20	20	12	160
R	11	super-red	633	colorless diffused	2	2,5	28	-	180	20	25	12	160
R	12	yellow	587	colorless diffused	2	2,5	45	-	280	20	25	12	160
R	13	orange	605	colorless diffused	2	2,5	45	-	280	20	25	12	160
R	14	super-red	633	colored diffused	2	2,5	28	-	180	20	25	12	160
R	15	yellow	588	colored diffused	2	2,5	45	-	280	20	25	12	160
R	16	orange	606	colored diffused	2	2,5	45	-	280	20	25	12	160

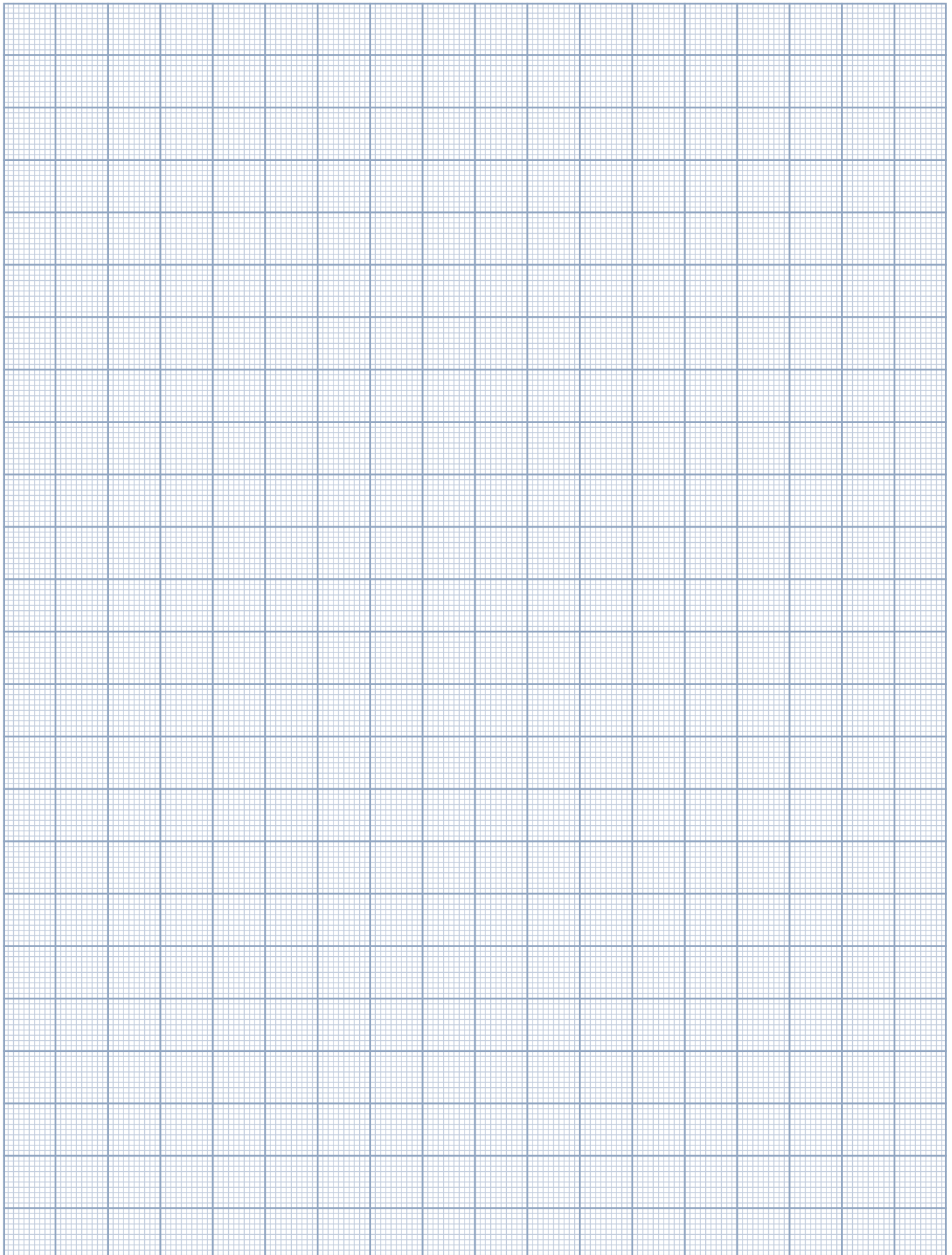
Notizen

Notes

A large grid of graph paper for taking notes. The grid consists of 20 columns and 30 rows of small squares, with a larger margin at the top for the header.

Notizen

Notes



Auslandsvertretungen

Foreign Agencies

Australien · Australia

ERNTEC Pty Ltd.
12 Monomeeth Drive
AUS - Mitcham Victoria 3132
Tel.: +61 3 98748566
Fax: +61 3 98743160
Internet: www.erntec.net
E-Mail: sales@erntec.net

Belgien · Belgium

Heynen N.V.
Industriepark Houthalen
Centrum - Zuid 3047
B - 3530 Houthalen
Tel.: +32 11 600909
Fax: +32 11 525777
Internet: www.heyнен.com
E-Mail: heynen@heynen.be

China · China

MENTOR Electronics & Technology (Shanghai) Ltd.
139 Lane 3740 Hua Ning Road,
Xing Zhuang Industry Zone, Min Hang District,
CN - 201108 Shanghai
Tel.: +86 21 64425170-0
Fax: +86 21 64891132
Internet: www.mentor-components.cn
E-Mail: info@mentor-components.cn

Dänemark · Denmark

Skaarup Imcase A/S
Literbuen 6
DK - 2740 Skovlunde
Tel.: +45 44 850485
Fax: +45 44 949989
Internet: www.skaarupimcase.dk
E-Mail: info@skaarupimcase.dk

Finnland · Finland

Oy Nylund-Group AB
Nylund Group
Masalantie 375
FIN - 02430 Masala
Tel.: +358 9 22191400
Fax: +358 9 22191444
Internet: www.nylund.fi
E-Mail: melart-components@nylund.fi

Frankreich · France

Orbitec Lampes et Composants Electroniques
28 rue Fernand Pelloutier
F - 92582 Clichy Cedex
Tel.: +33 147 155454
Fax: +33 142 701667
Internet: www.orbitec.fr
E-Mail: jfmotron@orbitec.fr

Großbritannien · United Kingdom

CTL Components plc
Falcon House
19 Deer Park Road
UK - London SW 19 3UX
Tel.: +44 208 5458700
Fax: +44 208 5400034
Internet: www.ctl-components.com
E-Mail: info@ctl-components.com

Israel · Israel

Transelectric Ltd.
3 Galgalei Haplada St.
IL - 44422 Kfar-Saba
Tel.: +972 73 2336600
Fax: +972 73 2336601
Internet: www.transelectric.co.il
E-Mail: sales@transelectric.co.il

Italien · Italy

Fast Elettronica Italiana S.p.A.
Via Rovetta 35
I - 20127 Milano
Tel.: +39 02 2610141
Fax: +39 02 2822287
Internet: www.fastelettronica.com
E-Mail: sales@fastelettronica.com

Niederlande · The Netherlands

Heynen B.V.
Postbus 10
NL - 6590 AA Gennep
Tel.: +31 485 550909
Fax: +31 485 550900
Internet: www.heynen.com
E-Mail: heynen@heynen.com

Norwegen · Norway

Bredengen As
Brobekkveien 104 G
Postboks 63, Økern
N - 0583 Oslo
Tel.: +47 2100 9100
Fax: +47 2100 9101
Internet: www.bredengen.no
E-Mail: bredengen@bredengen.no

Österreich · Austria

Semikron Ges.m.b.H.
Otto-Bauer-Gasse 12
A - 1060 Wien
Tel.: +43 1 58636580
Fax: +43 1 586365832
Internet: www.semikron-austria.at
E-Mail: vertrieb@semikron.at

Portugal · Portugal

Dachs S.A.
Rua do Trabalhador, n.º2 Loja 1
P - 2615-213 Alverca
Tel.: +351 21 9585325
Fax: +351 21 9585331
E-Mail: dachs.portugal@mail.telepac.pt

Russland · Russia

PROSOFT
108, Profsoyuznaya Street
RUS - 117 437 Moskau
Tel.: +7 495 2340636
Fax: +7 495 2340640
Internet: www.prosoft.ru
E-Mail: kochetkov@prosoft.ru

Schweden · Sweden

Stig Wahlström AB
Marbackagatan 27
S - 12343 Farsta
Tel.: +46 8 6833300
Fax: +46 8 6058174
Internet: www.wahlstrom.se
E-Mail: mailbox@wahlstrom.se

Schweiz · Switzerland

Novitronic AG
Thurgauerstrasse 74
CH - 8050 Zürich
Tel.: +41 44 3069191
Fax: +41 44 3069181
Internet: www.novitronic.ch
E-Mail: info@novitronic.ch

Slowakei · Slovakia

Macro Components, s.r.o.
Vysokoskolákov 6
SK - 01001 Zilina
Tel.: +421 41 7634-181
Fax: +421 41 7634-109
Internet: www.macro.sk
E-Mail: macro@macro.sk

Slowenien · Slovenia

Interkont
Dunajska Cesta 63
SLO - 1000 Ljubljana
Tel.: +386 1 2361243
Fax: +386 1 2361244
Internet: www.interkont.si
E-Mail: info@interkont.si

Spanien · Spain

DACHS ELECTRONICA SA
Avda. Progres, 97
E - 08340 Vilassar de Mar
Tel.: +34 937 418-520
Fax: +34 937 418-501
Internet: www.dachs.es
E-Mail: pcalvache@dachs.es

Tschechien · Czech Republic

Macro Weil spol. s.r.o.
Lotysska 10
CZ - 160 00 Prag 6
Tel.: +420 22 4317032
Fax: +420 22 4310335
Internet: www.macroweil.cz
E-Mail: office@macroweil.cz

Ungarn · Hungary

Macro Budapest Kft.
Tétényi ut. 8.
H - 1115 Budapest
Tel.: +36 1 203-0277
Fax: +36 1 203-0341
Internet: www.macrobp.hu
E-Mail: office@macrobp.hu

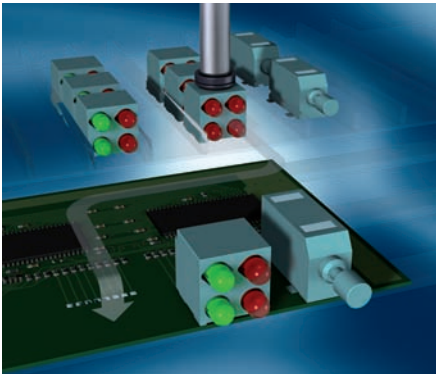
U.S.A. · U.S.A.

Elma Electronic Inc.
44350 Grimmer Blvd.
Fremont, CA 94538 USA
Tel.: +1 510 656-5829
Fax: +1 510 656-8008
Internet: www.elma.com
E-Mail: sales@elma.com



Standard-Programm

Standard Program



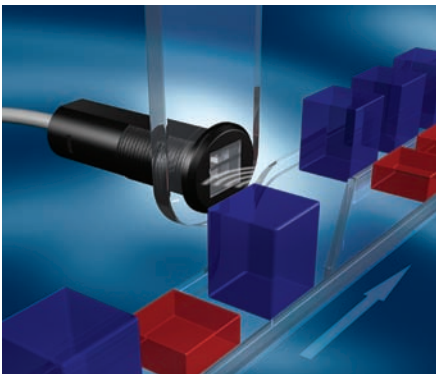
Produktgruppe SMD · Product Group SMD



Produktgruppe OPTO · Product Group OPTO



Produktgruppe FEL · Product Group FEL



Produktgruppe SE · Product Group SE



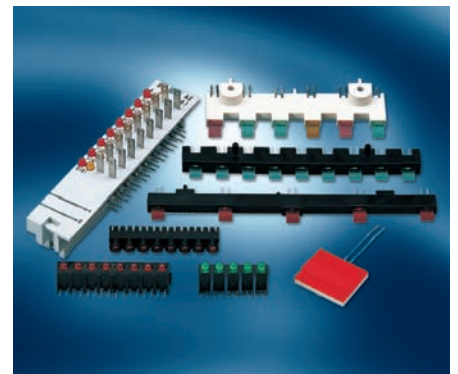
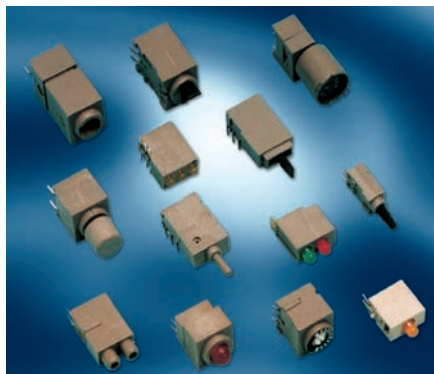
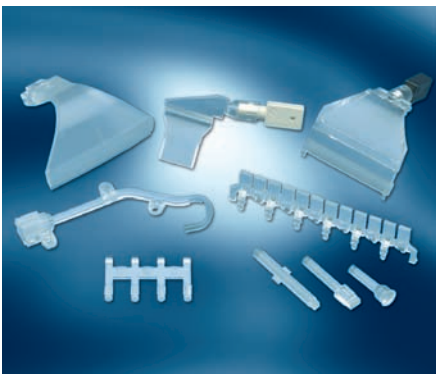
Produktgruppe G · Product Group G



Produktgruppe K · Product Group K

Kundenspezifische Projekte

Specific Customer Development





MENTOR GmbH & Co. Präzisions-Bauteile KG

Otto-Hahn-Straße 1 · D-40699 Erkrath,

Postfach 3255 · D-40682 Erkrath

Phone +49 (0)211-2 00 02-0

Fax +49 (0)211-2 00 02-41

E-Mail info@mentor-baelemente.de
info@mentor-components.com

Internet www.mentor-baelemente.de
www.mentor-components.com

Standorte der Firmengruppe MENTOR
Locations of the MENTOR Group

MENTOR Tunisie SCS · TN-Zeramdine

Albert Weidmann Licht-Elektronik GmbH · Pforzheim

CODICA Automotive Sarl · F-Barr

MENTOR Electronics & Technology (Shanghai) Ltd. CN-Shanghai

MENTOR[®]

INNOVATIONS FOR THE FUTURE